

УТВЕРЖДЕН
приказом Министра индустрии
и инфраструктурного развития
Республики Казахстан
от «26» июля 2019 года
приказ № 560

ПРЕДВАРИТЕЛЬНО ОДОБРЕН
решением Совета директоров
АО «Казахстанский центр
индустрии и экспорта»
от «24» июня 2019 года
(протокол № 08)

Годовой отчет о деятельности АО «Казахстанский институт развития индустрии» за 2018 год

г. Нур-Султан, 2019 год

СОДЕРЖАНИЕ

	Обращение Председателя Совета Директоров Общества	3
	Обращение Председателя Правления Общества	5
I.	Общие сведения	7
1.1.	Полное наименование АО «КИРИ»	7
1.2.	Юридический адрес и место нахождения АО «КИРИ»	7
1.3.	Дата государственной регистрации АО «КИРИ» и его регистрационный номер	7
1.4.	Регистрация эмиссии ценных бумаг	7
1.5.	Уставный капитал	7
1.6.	Информация о владельцах государственного пакета акций АО «КИРИ»	7
1.7.	Организационная структура АО «КИРИ»	8
II	Стратегические направления развития АО «КИРИ»	9
2.1.	Миссия, видение, стратегические направления развития, цели и задачи	9
III.	Результаты деятельности по стратегическим направлениям АО «КИРИ»	10
3.1.	Содействие в формировании индустриальной политики	10
3.1.1.	Содействие эффективному управлению и реализации государственных программ в сфере индустриально-инновационной деятельности	10
3.1.2.	Обеспечение функционирования системы анализа и совершенствования индустриальной политики	12
3.2.	Участие в предоставлении мер государственной поддержки, направленной на повышение производительности труда субъектов индустриально-инновационной деятельности и развитие территориальных кластеров	33

3.2.1.	Увеличение охвата бизнеса инструментами в рамках Правил предоставления государственной поддержки субъектам индустриально-инновационной деятельности, направленной на повышение производительности труда и развитие территориальных кластеров	33
3.3.	Постоянное повышение эффективности АО «КИРИ» через улучшение внутренних компетенций и оказание качественных работ и услуг	38
3.3.1.	Постоянное увеличение экспертных компетенций	38
3.3.2.	Расширение партнерской сети	46
3.3.3.	Создание информационно-аналитической системы по сбору, хранению и обработке статистических данных	50
3.3.4.	Повышение имиджа и узнаваемости АО «КИРИ»	51
IV.	Анализ финансово-хозяйственной деятельности АО «КИРИ»	57
4.1.	Финансовые показатели за 2018 год	57
4.2.	Информация по заключенным договорам по основным видам деятельности АО «КИРИ»	58
4.3.	Информация по распределенной прибыли за 2018 год и выплате дивидендов на государственный пакет акций АО «КИРИ»	59
V.	Направления деятельности АО «КИРИ» на 2019 год	59

Обращение Председателя Совета Директоров Общества



Председатель Совета директоров
АО «Казахстанский центр индустрии и экспорта»
Ж. Касымбек

Уважаемые коллеги, представители бизнеса, науки, государственных органов, нынешние и будущие партнеры!

Для меня особая честь обратиться к Вам в качестве Председателя Совета директоров АО «Казахстанский центр индустрии и экспорта» (далее – Общество), являющееся ключевым национальным институтом в области развития и оказания мер государственной поддержки сферы индустрии!

Миссией Общества является содействие в обеспечении успеха политики индустриализации Казахстана. Этому, в немалой степени, способствует эффективное проведение мониторинга выполнения Государственной программы индустриально-инновационного развития Республики Казахстан на 2015 – 2019 годы (далее – ГПИИР РК).

2018 год отмечается положительной динамикой целевых индикаторов ГПИИР РК.

Так, например, в 2018 г. рост экспорта продукции обрабатывающей промышленности к 2015 г. составил +11,9%, при плане +7%; объем инвестиций в основной капитал обрабатывающей промышленности достиг 1247 млрд. тенге, при плане на 2018 г. – 1032 млрд. тенге; численность занятых в обрабатывающей промышленности (без учета самостоятельно занятого населения) составила за прошедший год 531,6 тыс. человек, при плане на 2018г. – 515,3 тыс. человек; энергоемкость ВВП составила в 2017 г. 87,3% к 2014 г., при плановом показателе – 97%; рост производительности труда составил +4% к 2015 г., при плане +11,9%.

В соответствии со Стратегическими направлениями развития АО «Казахстанский институт развития индустрии» на 2015 – 2019 годы (утверждены Советом директоров АО «Казахстанский институт развития индустрии» от 22 декабря 2014 г., протокол № 8), видение Общества заключалось в становлении к 2019 г. ключевым институтом стратегического консалтинга в Казахстане, повышающим эффективность процессов индустриализации, содействующим конкурентоспособности, как отраслей, так и отдельных предприятий промышленности.

В соответствии со Стратегическими направлениями на 2015 – 2019 годы для Общества утверждены три стратегических направления:

стратегическое направление № 1 – содействие в формировании индустриальной политики;

стратегическое направление № 2 – участие в предоставлении мер государственной поддержки, направленной на повышение производительности труда субъектов индустриально-инновационной деятельности и развитие территориальных кластеров;

стратегическое направление № 3 – постоянное повышение эффективности Общества через улучшение внутренних компетенций и оказания качественных работ и услуг.

В 2018 г. была проведена оптимизация трех институтов развития АО «Казахстанский институт развития», АО «Национальное Агентство по технологическому развитию», АО «Национальное Агентство по развитию местного содержания» («NADLoC»).

Это позволило с 2019 г. оптимизировать систему государственной

поддержки индустриально-инновационного развития страны с акцентом на стимулирование конкурентоспособных производств обрабатывающей промышленности с продвижением экспорта на рынки зарубежных стран, а также привело к снижению административных расходов.

Общество было определено национальным институтом развития в области:

- развития индустрии;
- технологического развития;
- местного содержания,

с последующим переименованием его в Акционерное Общество «Казахстанский центр индустрии и экспорта» и созданием Единого оператора мер государственной поддержки.

В итоге это позволит государству сформировать пакет мер государственной поддержки с охватом от промышленного производства до реализации продукции на рынке сбыта.

С уважением,
Председатель Совета
директоров АО «Казахстанский
центр индустрии и экспорта»

Ж. Касымбек

Обращение Председателя Правления Общества



Председатель Правления
АО «Казахстанский центр индустрии и экспорта»
А. Абдыкадыров

Уважаемые коллеги, представители бизнеса, науки, государственных органов, партнеры!

Мы представляем Вам Годовой отчет о деятельности АО «Казахстанский институт развития индустрии» (далее – Общество) за 2018 год.

Общество, являясь институтом развития в сфере развития индустрии, в рамках реализации стратегической задачи «Содействие эффективному управлению и реализации государственных программ в сфере индустриально-инновационной деятельности» проводило работу по разработке проекта Концепции индустриально-инновационного развития на 2020-2025¹ годы, а также по оценке реализации ГПИИР РК за 2015-2017 годы и осуществлению мониторинга, анализа,

¹ утверждена постановлением Правительства РК от 20.12.2018г. № 846

прогнозирования и контроля за ходом ее реализации за 2018 год, в том числе на региональном уровне.

В рамках стратегического направления № 1 «Содействие в формировании индустриальной политики» было подготовлено:

- 8 предложений по внесению изменений в действующие НПА (план – 7).

Значимая и активная работа проводилась Обществом в сфере формирования позиции Республики Казахстан по поддержке отечественных товаропроизводителей на площадке Евразийской Экономической Комиссии (далее – ЕЭК). Так, за 2018 г. были представлены позиции на Консультативный Комитет по промышленности - 5 позиций, на Коллегию ЕЭК – 29, на Совет ЕЭК – 5, на Межправительственный Совет – 1. Всего, в рамках аналитического сопровождения вопросов, связанных с интеграционными процессами, рассмотрено 62 запроса.

Также подготовлено 488 информационно-аналитических материалов (план – 83), в том числе: 19 отчетов (план – 18); 47 докладов (план – 17); 319 справок (план – 14); 103 презентации (план – 10).

В соответствии со стратегическим направлением № 2 «Участие в предоставлении мер государственной поддержки, направленной на повышение производительности труда субъектов индустриально-инновационной деятельности и развитие территориальных кластеров» Обществом за 2018 г. осуществлены мероприятия по возмещению затрат 42 субъектам индустриально-инновационной деятельности (план – 38). Общая сумма возмещения затрат за 2018 г. составила 483,1 млн. тенге.

В рамках реализации стратегического направления № 3 «Постоянное повышение эффективности Общества через улучшение внутренних компетенций и оказания качественных работ и услуг» проведена следующая работа.

По итогам 2018 г. на сайте Общества было размещено 93 дайджеста (план – 24) по анализу отраслей промышленности, ГПИИР, интеграционным процессам и мировому опыту промышленной политики.

44 статьи (план – 31) было опубликовано в средствах массовой информации, в том числе 2 статьи в зарубежных СМИ (Испании).

Всего за 2018 г. было подписано 10 меморандумов и соглашений - 3 меморандума и 7 соглашений - о сотрудничестве в сфере проведения технологического аудита и разработки планов цифровизации.

Доходы Общества за 2018 г. составили 1 252,1 млн. тенге, в том числе: доход от основной деятельности – 1 243,1 млн. тенге, доходы от вознаграждений – 7,1 млн. тенге, прочие доходы – 1,9 млн. тенге.

Чистый доход Общества за 2018 г. составил 53,8 млн. тенге, что на 40,4% больше показателя 2017 г. и в 4,9 раза больше плановых значений за счет оптимизации расходов 2018 г.

Выражаю отдельную благодарность руководству Министерства индустрии и инфраструктурного развития Республики Казахстан, Председателю и членам Совета директоров Общества, партнерам за непрерывное внимание, уделяемое нашему Обществу.

С уважением,
Председатель Правления
АО «Казахстанский центр
индустрии и экспорта»

А. Абдыкадыров

I. Общие сведения

1.1. Полное наименование АО «КИРИ»

- на государственном языке: «Қазақстандық индустрия дамыту институты» акционерлік қоғамы;
- на русском языке: Акционерное общество «Казахстанский институт развития индустрии»;
- на английском языке: «Kazakhstan Industry Development Institute» Joint Stock Company.

Сокращенное наименование: на государственном языке: «ҚИДИ» АҚ; на русском языке: АО «КИРИ»; на английском языке: «KIDI» JSC.

1.2. Юридический адрес и место нахождения АО «КИРИ»

Республика Казахстан, 010000, город Астана, район Есиль, ул. Достык 18.

1.3. Дата государственной регистрации АО «КИРИ» и его регистрационный номер

АО «КИРИ» зарегистрировано в Департаменте юстиции города Астана 24 июня 2010 года за № 37161-1901-АО. Справка о государственной регистрации юридического лица от 18 июля 2017 года, БИН 100640016414.

1.4. Регистрация эмиссии ценных бумаг

Дата регистрации выпуска ценных бумаг 19 июля 2010 года, внесен в государственный Реестр эмиссионных ценных бумаг за № А5814.

Свидетельство о государственной регистрации выпуска ценных бумаг от 20 марта 2013 года.

1.5. Уставный капитал

Размер уставного капитала: 100 млн. тенге, акции простые. Общее количество акций: 100 000 штук. Национальный идентификационный номер KZ1C58140019.

1.6. Информация о владельцах государственного пакета акций АО «КИРИ»

Министерство по инвестициям и развитию Республики Казахстан (далее – МИР РК), справка о государственной регистрации юридического лица БИН 141040005090 от 07 октября 2014 года Республика Казахстан, 010000, город Астана, район Есиль, проспект Кабанбай батыра, 32/1, здание «Транспорт Тауэр».

1.7. Организационная структура АО «КИРИ»

Организационная структура АО «КИРИ» утверждена решением Совета директоров АО «КИРИ» от 25 декабря 2018 года (протокол № 10) (представлена ниже).

1.7. Организационная структура АО «КИРИ»

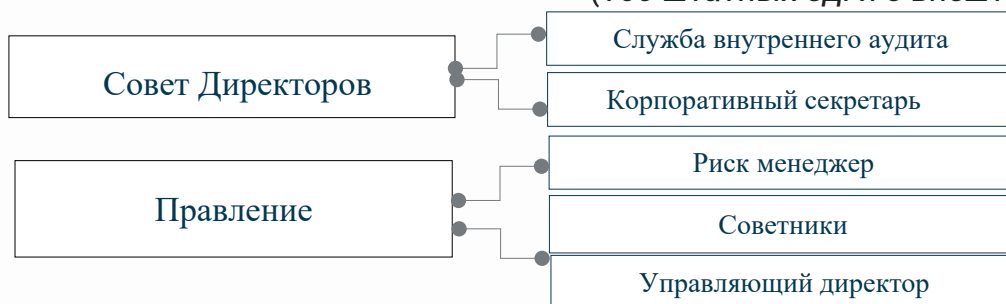
по состоянию на 31 декабря 2018 года

Акционер

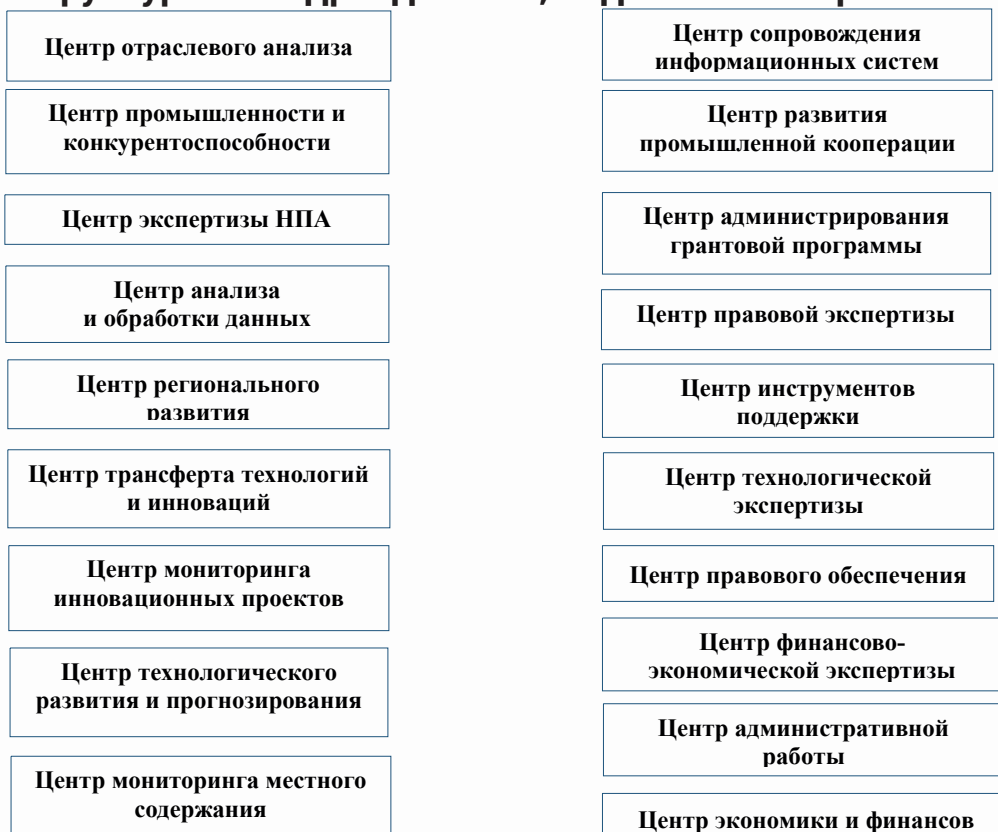
Министерство по инвестициям и развитию Республики Казахстан

Общая численность работников: 163 единицы

(160 штатных ед. и 3 внештатных ед.)



Структурные подразделения, подчиненные Правлению



I. Стратегические направления развития АО «КИРИ»

2.1. Миссия, видение, стратегические направления развития, цели и задачи

Стратегические направления развития АО «КИРИ» разработаны с учетом стратегических и программных документов Республики Казахстан и определяют миссию, видение, стратегические направления и задачи АО «КИРИ» на 2015-2019 годы, включающие в себя мероприятия, способствующие достижению поставленных стратегических целей и задач.

Стратегические направления развития АО «КИРИ» на 2015-2019 годы утверждены Советом директоров АО «КИРИ» от 22 декабря 2014 года (протокол № 22) (далее – Стратегические направления развития АО «КИРИ»).

В Стратегические направления развития АО «КИРИ» внесены изменения и дополнения решениями Совета директоров АО «КИРИ» от 22 декабря 2016 года (протокол № 09) и от 24 ноября 2017 года (протокол № 12) в части актуализации в соответствии с программными документами Республики Казахстан.

Миссией АО «КИРИ» является содействие в обеспечении успеха политики индустриализации Казахстана.

Видением, стратегической целью АО «КИРИ» является преобразование АО «КИРИ» в ключевой институт стратегического консалтинга, повышающий эффективность процессов индустриализации, содействующий конкурентоспособности, как отраслей, так и отдельных предприятий промышленности, путем формирования индустриальной политики страны, координации системы инструментов поддержки индустриализации и постоянного повышения эффективности АО «КИРИ» через улучшение внутренних компетенций, бизнес-процессов и оказание качественных работ и услуг.

Основными целями (предметами) деятельности АО «КИРИ» являются:

1) проведение анализа статистической информации и данных по реализации государственных программ в сфере индустриально-

инновационной деятельности (далее – Программа) в сфере индустриализации, а также в разрезе отраслей, относящихся к компетенции уполномоченного органа в области государственной поддержки индустриально-инновационной деятельности;

2) выработка рекомендаций и экспертных заключений по корректировке задач и мер реализации Программы.

Так, в целях реализации Стратегических направлений развития, АО «КИРИ» действует по трем основным стратегическим направлениям:

1) содействие в формировании индустриальной политики;

2) участие в предоставлении мер государственной поддержки, направленных на повышение производительности труда субъектов индустриально-инновационной деятельности и развитие территориальных кластеров;

3) постоянное повышение эффективности АО «КИРИ» через улучшение внутренних компетенций и оказание качественных работ и услуг.

Стратегические направления развития включают стратегические задачи и показатели, которые АО «КИРИ» планирует выполнить до 2019 года. Исполнение стратегических показателей за 2018 год представлено в Приложении к настоящему отчету.

II. Результаты деятельности по стратегическим направлениям АО «КИРИ»

3.1. Содействие в формировании индустриальной политики

3.1.1. Содействие эффективному управлению и реализации государственных программ в сфере индустриально-инновационной деятельности

В рамках реализации стратегической задачи 1 «Содействие эффективному управлению и реализации государственных программ в сфере индустриально-инновационной деятельности» стратегического направления 1 «Содействие в формировании индустриальной политики» проведена работа по:

1) проведению информационно-аналитических исследований в области развития приоритетных секторов экономики в части разработки проекта Концепции индустриально-инновационного развития на 2020-2025 годы.

В первом полугодии 2018 года в рамках данной работы Приказом Председателя Правления АО «КИРИ» от 30 января 2018 года № 7 создана рабочая группа по разработке проекта Концепции пятилетки индустриализации на 2020-2025 годы (далее – Концепция ГПИИР 3).

26 мая 2018 года АО «КИРИ» с МИР РК заключен Договор № 1 о выполнении государственного задания на тему «Информационно-аналитические исследования в области развития приоритетных секторов экономики в части разработки проекта концепции индустриально-инновационного развития на 2020-2025 годы».

Для проведения аналитических исследований по вопросам выработки концептуального видения индустриально-инновационного развития РК на 2020-2025 годы в июне отчетного года привлечено ТОО «Центр исследований и консалтинга» (Договор от 22 июня 2018 года № 87), имеющее опыт разработки государственных и региональных программных документов в области индустриально-инновационного и/или отраслевого развития.

За отчетный период проведена комплексная работа для выработки концептуального видения индустриально-инновационного развития РК на 2020-2025 годы:

- анализ текущего состояния и оценка динамики развития обрабатывающей промышленности РК и связанных с ней секторов услуг на макро- и микроуровнях;
- анализ и оценка эффективности государственных программ индустриально-инновационного развития в РК;
- анализ и оценка эффективности применяемых инструментов, а также механизмов их финансирования;
- обзор международного опыта индустриально-инновационного развития с учетом влияния цифровых технологий, в т.ч. передовой мировой практики и инициатив по стимулированию индустриально-инновационного развития;
- определены глобальные экономические и технологические тренды и влияние цифровой трансформации на индустриально-инновационное развитие;
- SWOT-анализ в сфере индустриально-инновационного развития РК;
- разработаны сценарные прогнозы индустриально-инновационного развития РК на 2020-2025 годы с рекомендациями по реализации индустриальной политики с учетом данных сценариев.

На основе проведенного анализа выработаны предложения по основным принципам и общим подходам к индустриально-инновационному развитию РК на 2020-2025 годы, рекомендации и предложения по совершенствованию политики индустриально-инновационного развития РК на 2020-2025 годы (по совершенствованию институциональной системы для индустриально-инновационного развития РК, механизмам взаимодействия и координации на центральном и региональном уровнях, организации систем мониторинга, обратной связи и механизмам верификации и актуализации проводимой индустриальной политики).

В августе 2018 года подготовлен и представлен в МИР РК промежуточный отчет с описанием концептуального видения индустриально-инновационного развития РК на 2020-2025 годы.

В сентябре-октябре 2018 года в рамках информационно-разъяснительной компании в городах Астана, Актау, Алматы, Шымкент и Усть-Каменогорск проведено 5 кустовых совещаний по обсуждению концептуального видения индустриально-инновационного развития РК на 2020-2025 годы с охватом всех соседних регионов и участием представителей местных исполнительных органов, региональных палат предпринимателей и предприятий обрабатывающей промышленности.

АО «КИРИ» обеспечено сопровождение согласования проекта Концепции с Канцелярией Премьер-Министра РК, заинтересованными государственными органами и организациями.

13 декабря 2018 года Договор был исполнен, окончательный отчет по Концепции ГПИИР-3 направлен заказчику письмом АО «КИРИ» от 13.12.2018г. №08/1393.

Концепция индустриально-инновационного развития РК на 2020-2025 годы утверждена постановлением Правительства РК от 20.12.2018г. № 846.

2) обеспечению оказания услуг в области управления Государственной программой индустриально-инновационного развития на 2015-2019 годы (далее – ГПИИР) в части осуществления мониторинга, анализа, прогнозирования и контроля за ходом реализации ГПИИР, а также анализа и мониторинга индустриально-инновационного развития регионов.

В рамках данного направления в марте 2018 года проведен анализ и оценка реализации ГПИИР по итогам 2015-2017 годов, где представлены результаты по достижению всех запланированных индикаторов и показателей результатов ГПИИР, исполнения Плана мероприятий по ее реализации, анализ межведомственного взаимодействия, внешнего воздействия с указанием факторов и их влияния на реализацию программы, финансовых средств на реализацию ГПИИР2 в 2015-2017 гг.

Подготовлена аналитическая информация об индустриально-инновационном развитии страны в рамках реализации ГПИИР за 6 и 10 месяцев 2018 года, в том числе анализ динамики и причин изменения 4 целевых индикаторов и 11 показателей результатов ГПИИР с прогнозной оценкой их достижения в 2018 году, анализ динамики показателей

индустриально-инновационного развития (производительность труда; экспорт, инвестиции в основной капитал в обрабатывающей промышленности) в разрезе 14-ти приоритетных секторов обрабатывающей промышленности и 16-ти регионов РК. Проведена сравнительная оценка динамики показателей индустриально-инновационного развития регионов за 2017 год, а также промежуточные оценки за 6 и 9 месяцев 2018 года.

В рамках информационно-аналитического сопровождения деятельности Комиссии по промышленному развитию РК (консультативно-совещательного органа в области промышленного развития при Правительстве РК) обеспечено формирование справочных и аналитических материалов по вопросам реализации ГПИИР, в том числе по реализации проекта по развитию территориальных кластеров, об основных подходах к концептуальному видению индустриально-инновационного развития РК на 2020-2025 годы, о ходе реализации пилотных проектов по созданию модельных цифровых фабрик в обрабатывающей и горнодобывающей промышленности с внедрением «Индустрии 4.0.».

Кроме того, в течение отчетного года на ежемесячной основе осуществлялась подготовка инфографики о текущем состоянии индустриально-инновационного развития страны для размещения на сайтах АО «КИРИ», МИИР РК и других СМИ.

3.1.2. Обеспечение функционирования системы анализа и совершенствования индустриальной политики

В рамках реализации стратегической задачи 2 «Обеспечение функционирования системы анализа и совершенствования индустриальной политики» стратегического направления 1 «Содействие в формировании индустриальной политики» АО «КИРИ» проведены следующие работы:

1) по выработке предложений по внесению изменений и дополнений в следующие нормативные акты:

- предложение в проект Стандарта государственной услуги «Возмещение затрат на разработку и/или экспертизу комплексного

- плана индустриально-инновационного проекта» направлено в КИРПБ МИР РК (письмо АО «КИРИ» исх. от 13.02.2018 г. № 10/173);
- предложение по оптимизации Правил предоставления государственной поддержки субъектам индустриально-инновационной деятельности, направленной на повышение производительности труда и развитие территориальных кластеров, утвержденных приказом Министра по инвестициям и развитию РК от 9 декабря 2015 года № 1194, направлено в КИРПБ МИР РК (письмом АО «КИРИ» исх. от 11.04.2018 г. № 10/416);
 - предложение в проект Закона РК «О внесении изменений и дополнений в Закон Республики Казахстан «Об акционерных обществах» направлено на рассмотрение в МЮ РК (письмо АО «КИРИ» исх. от 09.04.2018 г. № 08/400);
 - предложение по усовершенствованию правил государственной поддержки субъектов индустриально-инновационной деятельности, направленной на повышение производительности труда и развитие территориальных кластеров в части Индустрия 4.0 (предложение направлено в рабочем порядке);
 - предложение в проект Закона РК «О внесении изменений и дополнений в Трудовой кодекс Республики Казахстан» направлено на рассмотрение в Министерство труда и социальной защиты РК (письмо АО «КИРИ» исх. от 22.05.2018 г. № 08/616);
 - предложение в проект Закона РК «О внесении изменений и дополнений в Закон РК «О занятости населения Республики Казахстан» направлено на рассмотрение в Министерство труда и социальной защиты РК (письмо АО «КИРИ» исх. от 22.05.2018 г. № 08/617);
 - предложение в проект Закона РК «О внесении изменений и дополнений в некоторые законодательные акты РК по вопросам государственных закупок и закупок квазигосударственного сектора» направлено на рассмотрение в Министерство финансов РК (письмо АО «КИРИ» исх. от 07.06.2018 г. № 08/686);
 - предложение по внесению изменений в некоторые подзаконные нормативные правовые акты РК, изданные на основе и во исполнение ЗРК «О государственных закупках», в частности,

в Приказ Министра финансов РК от 28 декабря 2015 года № 694 «Об утверждении правил формирования и ведения реестров в сфере государственных закупок» и Приказ Министра финансов РК от 11 декабря 2015 года № 648 «Об утверждении Правил осуществления государственных закупок» (письмо АО «КИРИ» исх. от 29.08.2018 г. № 08/1005).

Кроме того, АО «КИРИ» выработаны предложения к следующим документам Евразийского экономического союза:

- примечание 5 к единой Товарной номенклатуре внешнеэкономической деятельности ЕАЭС, утвержденной Решением Совета ЕЭК от 16 июля 2012 г. № 54 «Об утверждении единой Товарной номенклатуры внешнеэкономической деятельности ЕАЭС и Единого таможенного тарифа ЕАЭС» (письмо в МИР РК исх. АО «КИРИ» № 11/300 от 16.03.2018 г.);
- проект Решения Совета ЕЭК «О перечне условий применения отдельных критериев допустимости специфических субсидий» (письмо в МИР РК исх. АО «КИРИ» № 11/1348 от 28.11.2018 г.);
- проект рекомендации ЕЭК, направленной на определение понятия «совместно произведенная продукция» в целях реализации Рекомендации Совета ЕЭК от 20 декабря 2018 года № 3 «О мерах по продвижению совместно произведенной продукции приоритетных отраслей государств-членов Евразийского экономического союза на рынки третьих стран» (письмо в МИР РК исх. АО «КИРИ» № 11/1401 от 14.12.2018 г.);
- проект Решения Евразийского межправительственного Совета «Об утверждении Плана мероприятий на 2018-2019 годы («дорожная карта») по осуществлению согласованной политики при реализации цифровой повестки ЕАЭС» (письмо в МИР РК исх. АО «КИРИ» № 11/446 от 17.04.2018 г.);
- проект порядка взаимодействия между государствами – членами ЕАЭС и ЕЭК в целях устранения ограничительных мер в торговле с третьими сторонами (письмо в МИР РК исх. АО «КИРИ» № 11/462 от 20.04.2018 г.);
- Протокол № 11-15/ПР от 13 марта 2018 года заседания экспертов по вопросам развития сотрудничества в сфере черной и цветной

- металлургии в рамках ЕАЭС (письмо в МИР РК исх. АО «КИРИ» № 11/505 от 27.04.2018 г.);
- ст.29 Договора о ЕАЭС от 29 мая 2014 года (письмо в МИР РК исх. АО «КИРИ» №11/893 от 01.08.2018 г.);
 - порядок проведения консультаций в отношении чувствительных товаров и (или) взаимного информирования государств-членов Евразийского экономического союза о планируемых направлениях реализации национальной промышленной политики в отношении чувствительных товаров;
 - проект Решения Коллегии ЕЭК «О порядке признания промышленного товара совместно произведенным государствами – членами Евразийского экономического союза»;
 - проект Концепции создания условий для цифровой трансформации промышленности государств-членов ЕАЭС (письмо в МИР РК исх. АО «КИРИ» № 11/08 от 05.01.2018 г.);
 - проект Концепции создания и функционирования евразийской сети трансфера технологий (письмо в МИР РК исх. АО «КИРИ» №11/260 от 06.03.2018 г.).

2) по подготовке периодических отчетов, дайджестов, докладов, справок и презентационных материалов по повышению конкурентоспособности и инвестиционной привлекательности предприятий промышленности и других секторов экономики.

По итогам 2018 года на сайте АО «КИРИ» размещено 93 дайджеста по анализу отраслей промышленности, ГПИИР, интеграционным процессам и мировому опыту промышленной политики, подготовлены 319 справок, 103 презентационных материала и 47 докладов (тезисов).

Из них:

- 4 дайджеста по интеграционным процессам за 4 квартал 2017 года, 1-3 кварталы 2018 года, а также 4 дайджеста по развитию двустороннего сотрудничества между Казахстаном и Италией, ОАЭ, Узбекистаном, Чехией;

- 2 инфографики для размещения на сайте АО «КИРИ» по производительности труда стран ЕАЭС и ОЭСР и эффекту от кредитования предприятий обрабатывающей промышленности.

Для ДЭИ МИР РК подготовлен доклад и презентационный материал на тему: «Векторы развития в ЕАЭС»; а также 4 инфографики: «Векторы развития в ЕАЭС», «Экономический эффект от ЕАЭС», «Текущая ситуация товарооборота Казахстана с Вьетнамом», «Возможности для казахстанских производителей от функционирования в ЕАЭС».

Для руководства АО «КИРИ» был подготовлен презентационный материал на тему «Преференции в рамках Специальных инвестиционных контрактов», на тему «Декларация о дальнейшем развитии (углублении) интеграционных процессов в рамках ЕАЭС».

Также были подготовлены доклады и тезисы: доклад на тему «Оценка интеграционного потенциала Республики Казахстан» для сессии «Казахстан в ЕАЭС: стратегия дальнейшего развития» в рамках Международной конференции Astana finance days, состоявшейся 3 июля 2018 г. в г.Астана; доклад на тему «Промышленное развитие Казахстана: определение приоритетных товарных позиций» для семинара «Промышленная политика Казахстана: стимулирование инноваций и диверсификации» в г.Алматы 18 апреля 2018 года; доклад и на тему «О развитии индустриальной политики в области обрабатывающей промышленности» для пресс-конференции «Объединение предприятий обрабатывающей промышленности Казахстана, как необходимое условие дальнейшего развития» в г.Астана 17 апреля 2018 года; доклад на тему «Меры для стимулирования конкурентоспособности промышленных предприятий» для II Форума Биржи субконтрактов 2018 в г.Астана 28 августа 2018 года и тезисы к выступлению Первого Вице-Премьера Республики Казахстан Мамина А.У. на III Международный форум «Евразийская неделя», г.Ереван, 22-24 октября 2018 г.

Подготовлена следующая аналитическая информация:

- к выступлению директора ДЭИ на брифинге МИР РК в январе 2018 года о тенденциях, результатах работы и достижениях за 2017 год в обрабатывающей промышленности в рамках ЕАЭС;
- к Четвертому раунду переговоров с Республикой Сингапур о заключении соглашения о зоне свободной торговли в рамках

ЕАЭС, г. Алматы, 4-8 мая 2018 г. о перечне изъятий промышленных товаров;

- к I Форуму межрегионального сотрудничества между Республикой Казахстан и Республикой Узбекистан 16 ноября 2018 года в г.Шымкент о возможностях промышленной кооперации.
- Кроме того, подготовлены следующие информационно-аналитические, справочные и презентационные материалы, доклады:
- справка по изучению международного опыта и государственных программ по цифровизации;
- тезисы на заседание экспертного совета при Правительстве РК по вопросам цифровизации;
- материалы на заседание Правительства РК в части цифровизации промышленности;
- тезисы по вопросу разработки Плана сотрудничества в сфере производственных мощностей для Вице-министра по инвестициям и развитию РК;
- записка по увеличению доли обрабатывающей промышленности в ВВП РК для МИР РК;
- справка по мерам государственной поддержки производителей макулатуры;
- справка по международному опыту развития домостроительных комбинатов;
- справка по международному опыту в части взаимодействия строительных компаний с поставщиками стройматериалов;
- информация о новых передовых производствах в рамках новой индустриализации, и слайд презентации;
- запрос предприятиям в рамках разработки Дорожной карты развития стройматериалов;
- замечания по отраслевому заключению на проект ТОО «Зерде-Керамика Актобе»;
- информация по товарообороту строительных материалов по экспорт-импорту по итогам 2017 года;
- информация по импорту, экспорту макулатуры за период 2012-2016 годы;

- информация по долям товаров в общем объеме производства;
- справка по сотрудничеству с Азербайджаном;
- справка по развитию домостроительных комбинатов в РК;
- справка по экспорту в Турцию и наличию производства товаров с потенциалом экспорта в Турцию;
- справка по экспорту строительных материалов за период 11 месяцев 2017 года;
- слайды по текущему состоянию отрасли для МИР РК;
- справка по потребности в кадрах по отраслям;
- предложения по Рекомендациям Совета Евразийской экономической комиссии (далее – ЕЭК) «О развитии кооперационного сотрудничества государств-членов ЕАЭС в сфере производства продукции черной металлургии и цветной металлургии»;
- краткая справка о проблемах и перспективах ГМК РК;
- презентация по договору об оказании услуг по исследованию зарубежных рынков для развития приоритетных секторов экономики;
- аналитическая справка с обоснованием сокращения инвестиций в основной капитал за 2017 год в обрабатывающую промышленность;
- аналитическая справка с обоснованием сокращения/недостижения планов по занятости за 2017 год в обрабатывающей промышленности;
- информация за 6 месяцев 2018 года по исполнению пунктов Комплексного плана по развитию легкой промышленности на 2015-2019 годы, утвержденного Приказом МИР РК от 13 октября 2014 года № 61;
- тезисы по легкой промышленности и ГМК к докладу Министра по инвестициям и развитию РК на Международный горно-металлургический Конгресс «АММ 2018»;
- информация по экспорту-импорту хлопка и продукции из него для интервью МИР РК;
- экспертное заключение по проекту ТОО «Тиелин Логистик Инвест Компани» для включения в карту поддержки предпринимательства Северо-Казахстанской области;

- справка по экспорту продукции АО «Арселор Миттал Темиртау» в Иран;
- информация по минеральным удобрениям, гербицидам, технической конопле;
- информация по рынку лома: текущее состояние, проблемы, меры и эффект на отрасль;
- аналитическая справка по развитию ювелирной промышленности РК;
- информация о влиянии торговых отношений КНР и США по отношению к Казахстану;
- отраслевое заключение по проекту ЮНИДО;
- презентация по мерам для школьной формы и продукции для медицинских учреждений;
- справка по изменениям ИФО в отраслях промышленности;
- информация на запрос данных о доли предприятий ГК в общем объеме производства за 1 полугодие 2018 года;
- доклад для Вице-министра и Министра по инвестициям и развитию РК для выступления на VI Форуме машиностроителей Казахстана;
- информация по товарообороту щебня за период 2013-2017 годы в натуральном и денежном выражениях;
- презентация по санкциям РФ по отраслям промышленности;
- справка по влиянию внешнеэкономических факторов на обрабатывающую промышленность;
- информация о влиянии санкций США в отношении РФ, Китая, Турции, Ирана на легкую промышленность Казахстана;
- данные по объему производства бумаги 2012-2017 годов;
- тезисы по вопросу разработки Плана сотрудничества в сфере производственных мощностей для Вице-министра по инвестициям и развитию РК;
- справка по разработке «Плана сотрудничества в сфере производственных мощностей» для Вице-министра по инвестициям и развитию РК;
- тезисы и слайды по кредитованию на заседание Совета по экономической политике при Правительстве РК;
- тезисы для включения в доклад Министра по инвестициям и

- развитию РК в части развития Индустрии 4.0;
- доклад на тему «Возможности индустриализации и цифровизации»;
 - справка по системе экспортного контроля;
 - справка по государственной поддержке экспорта в Беларуси;
 - справка по статье «Экономическая диверсификация: значения для Казахстана»;
 - тезисы по развитию обрабатывающей промышленности, в т.ч. по санкциям на заседание Совета безопасности при Президенте РК;
 - справка по разработке Плана сотрудничества;
 - справочная информация по Плану сотрудничества в сфере производственных мощностей и инвестиций;
 - справочная информация на Совет по экономической политике по теме «Влияние внешнеэкономических факторов на промышленность»;
 - справка к вопросу интеграции ГПИИР и программы «Сделано в Китае 2025»;
 - презентации, доклады, справки по направлению «Базовая индустриализация» в рамках внедрения проектного управления;
 - предложения к тезисам Главы государства на открытие сессии Парламента РК;
 - презентация и тезисы на селектор с регионами по вопросам достижения ИФО производства за 5 месяцев 2018 года;
 - справочно-информационные материалы по технологиям цифровизации промышленности в количестве 20 штук.

Подготовлен анализ рейтинга Казахстана по следующим критериям: количество поставщиков на внутреннем рынке, совершенствование производственных процессов, основа конкурентных преимуществ и длина цепочки добавленной стоимости.

За 2018 год подготовлены и направлены материалы для встречи Министра по инвестициям и развитию РК с Главой государства в ходе поездки в США по итогам реализации ГПИИР за 2010-2017 годы и задач на 2018 год, материалы об итогах индустриализации за 7 лет к расширенному заседанию Правительства РК, информация

о производительности труда в горно-металлургическом комплексе (далее – ГМК), материалы по формированию проекта Концепции индустриально-инновационного развития РК на 2020-2025 годы, материалы по динамике целевых индикаторов ГПИИР в 2014-2017 годах, материалы к брифингу по итогам реализации ГПИИР в 2015-2017 годах для Первого Вице-министра по инвестициям и развитию РК и Председателя Правления АО «КИРИ», материалы к поездке Министра по инвестициям и развитию РК в Южно-Казахстанскую область, материалы к совещанию по индустриально-инновационному развитию города Астана, материалы к поездке Премьер-Министра РК в город Алматы, Мангистаускую и Атыраускую области, презентационные материалы по динамике производства в обрабатывающей промышленности и экспорта обработанных товаров за годы индустриализации к записке на имя Главы государства, материалы к совещанию у Министра по инвестициям и развитию РК по заключению Администрации Президента РК к отчету по оценке реализации ГПИИР за 2015-2017 годы, материалы к заседанию Совета безопасности с участием Главы государства, материалы для Министра по инвестициям и развитию РК к форуму Национальной палаты предпринимателей РК «Атамекен» (далее – НПП), материалы к заседанию Правительства РК по итогам ГПИИР за 2015-2017 годы, материалы к поездке руководства МИР РК в Западно-Казахстанскую область, материалы к поездке Первого заместителя Премьер-Министра РК в Карагандинскую область, материалы к встрече Министра по инвестициям и развитию РК с представителями акимата Акмолинской области, материалы к совещанию у Министра по инвестициям и развитию РК с представителями НПП, материалы по запросу государственного инспектора Администрации Президента РК по Атырауской области, материалы к совещанию по вопросам развития обрабатывающей промышленности под председательством Премьер-Министра РК, материалы к встрече Премьер-Министра РК с Главой государства по дальнейшим мерам по развитию обрабатывающей промышленности и массового предпринимательства, материалы к совещанию у Первого заместителя Премьер-Министра РК по точкам роста в обрабатывающей промышленности с учетом реализации крупных проектов в ГМК, машиностроении, химической промышленности, материалы к заседанию

Правительства РК о ходе реализации ГПИИР по итогам 6 месяцев 2018 года, презентационные материалы для Министра по инвестициям и развитию РК к совместному заседанию Парламента по реализации ГПИИР 2015-2019 годов и основным подходам к дальнейшему развитию обрабатывающей промышленности, тезисы Премьер-Министра для встречи с Главой государства, тезисы и слайды для Министра по инвестициям и развитию, презентации по специальному инвестиционному контракту, материалы по созданию Центра промышленного развития, презентация ко Дню индустриализации, информация для подготовки ролика ко Дню индустриализации, материалы для Министра по инвестициям и развитию для заседания в Правительстве РК и брифинга.

Кроме того, рассмотрены проект Стратегического плана развития РК до 2025 года, проект Комплексного социально-экономического анализа по Казахстану Всемирного Банка. Рассмотрен и откорректирован проект заключения МНЭ РК по оценке реализации ГПИИР в 2015-2017 годах, подготовлены замечания к проекту Стратегической карты ключевых национальных индикаторов до 2025 года в части ГПИИР и ее декомпозированных индикаторов, проведен анализ сокращения обработанного экспорта Костанайской области в 2015-2017 годах, подготовлены справки о порядке формирования потребности в кадрах в разрезе отраслей и регионов и об индустриально-инновационном развитии Северо-Казахстанской области за 7 лет (с 2010-2017 годы по апрель 2018 года), подготовлены слайды по итогам реализации ГПИИР для Администрации Президента РК, направлены предложения к проекту Правил разработки концепций, доктрин, разработанному МНЭ РК, проведена работа по корректировке проекта Методического пособия по разъяснению Послания Президента РК Н.А. Назарбаева народу Казахстана, анализ целесообразности включения электронной промышленности в перечень 14 приоритетных секторов Государственной программы по форсированному индустриально-инновационному развитию (далее – ГПФИИР), на основе анализа изменения объема несырьевого экспорта за 11 месяцев 2017 года по сравнению с аналогичным периодом 2016 года подготовлен проект ответа в Канцелярию Премьер-Министра РК.

Подготовлены справки об индустриально-инновационном развитии Павлодарской области за 5 месяцев 2018 года и Атырауской области

за 2015-2017 годы и 6 месяцев 2018 года, материалы к заседанию Правительства РК о ходе реализации ГПИИР по итогам 6 месяцев 2018 года. Рассмотрены и даны замечания и предложения к проекту Стратегической карты ключевых национальных индикаторов, а именно, проведены расчеты для сравнения динамики показателей в проекте Стратегической карты и индикаторов ГПИИР РК на 2015-2019 годы (ИФО производительности, инвестиции в основной капитал обрабатывающей промышленности), даны замечания по индикаторам, возможным для включения в ГПИИР на 2020-2025 годы (индекс сложности экономики, доля ненаблюдаемой (теневой) экономики). Даны предложения по подходам к государственной информационной системе промышленности. Подготовлены тезисы к проекту Послания Главы государства народу Казахстана на 2019 год по подходам к дальнейшей политике индустриализации, подготовлены проекты ответов на замечания к проекту Концепции ГПИИР на 2020-2025 годы в ОЮЛ «Ассоциация Казахстанского Автобизнеса», ОЮЛ «КазАвтоПром», информация по ГПИИР на предмет определения мультипликативного эффекта ее реализации за 2010-2017 годы на развитие страны, подготовлены проект ответа на Заключение Счетного комитета касательно производительности труда в обрабатывающей промышленности, информация по исполнению протокола Совета безопасности касательно мер по опережающему росту производительности труда в отраслях экономики, проведена корректировка проекта интервью Министра по инвестициям и развитию РК в газете Караван (уточнение редакции, корректировка данных по структуре ПИИ и доле обработки в ВВП).

В рамках Индустрии 4.0 подготовлены такие материалы, как справка по экономическим эффектам, справка по модельным цифровым фабрикам для брифинга Министру по инвестициям и развитию РК, справки по цифровизации промышленности в рамках рабочей поездки в Восточно-Казахстанскую область, презентации по проектам цифровизации МИР РК, информация для Министра по инвестициям и развитию РК на заседание Правительства РК о статусе проекта «Модельные цифровые фабрики», доклад Первому Вице-министру по инвестициям и развитию РК для поездки в Северо-Казахстанскую область, тезисы к докладу Министра по инвестициям и развитию РК на выездном совещании

Премьер-Министра РК в Южно-Казахстанской области, тезисы для Премьер-Министра РК по текущему статусу готовности промышленности к внедрению Индустрии 4.0, презентация по проектам для Министра по инвестициям и развитию РК в Мажилис, тезисы для Министра по инвестициям и развитию РК для поездки в Южно-Казахстанскую, Западно-Казахстанскую и Кызылординскую области, доклад на форум Министру по инвестициям и развитию РК по цифровизации экономик стран СНГ, презентация по финансовым мерам для Премьер-Министра РК, тезисы для Министра по инвестициям и развитию РК для выступления на телеканале «Хабар», дорожные карты по проектам цифровизации для утверждения Вице-министром по инвестициям и развитию РК. Также подготовлены ответ касательно планирования зарубежных командировок в рамках Индустрии 4.0, отчетная информация по статусу проектов для заместителя Премьер-Министра РК, ответ АО «Кентауский трансформаторный завод» касательно финансовых мер поддержки роботизации, ответы на вопросы Министру по инвестициям и развитию РК от агентства «Umbrella», письмо касательно сотрудничества с немецкими компаниями с Представительством Германской экономики в Центральной Азии, рассмотрены предложения Затолокина по цифровому инжинирингу, предложения по проекту CARUSEL, согласно запросу КИРПБ подготовлена справка по созданию Платформы «Индустрия 4.0» на базе Astana hub (пункт 97 Плана мероприятий Госпрограммы «Цифровой Казахстан»).

По итогам 2018 года также проделана следующая работа: подготовлены тезисы по работе в рамках Индустрии 4.0 для селектора по городам Астана, Алматы, также по Алматинской, Западно-Казахстанской, Восточно-Казахстанской, Мангистауской, Павлодарской, Атырауской, Жамбылской, Северо-Казахстанской, Туркестанской, Карагандинской, Костанайской, Кызылординской областям; подготовлена информация по технологиям Индустрии 4.0 и предприятиям машиностроения; подготовлена информация по проектам системообразующих предприятий в рамках Индустрии 4.0; обновлена презентация по Индустрии 4.0 для Главы государства с учетом перетоков трудовых ресурсов; по запросу Института имени Фраунгофера подготовлена информация по теме интервью сотрудников ТОО «Бал Текстиль»; по

запросу Акимата Костанайской области подготовлена информация по готовности предприятий Костанайской области к Индустрии 4.0; подготовлена справка к протоколу заседания Комиссии по вопросам внедрения цифровизации при Президенте РК под руководством Премьер-Министра РК; подготовлены предложения к созданию системы научно-технологического прогнозирования в рамках ЕАЭС; подготовлена справка о высвобождаемых ресурсах в рамках проектов системообразующих предприятий; обновлены тезисы Министра по инвестициям и развитию РК о ходе реализации мероприятий о Индустрии 4.0; подготовлены справка и презентация о ходе реализации проекта модельных цифровых фабрик для Первого Вице-министра по инвестициям и развитию РК; подготовлены тезисы Министру по инвестициям и развитию РК по вопросам Индустрии 4.0 по Мангистауской, Атырауской, Туркестанской областями и городу Шымкент. Подготовлены презентации по результатам технологического аудита ТОО «Бал Текстиль», АО «ЕвразиянФудс», ТОО «Карлскрона»; подготовлены материалы для презентации Министра по инвестициям и развитию РК по вопросам создания финансовых мер и ГКМ; структурированы данные планов регионов по цифровизации; подготовлена справка по декомпозиции количества предприятий с целью определения ключевых показателей эффективности для регионов; подготовлена информация по кадровым ресурсам для включения в презентацию Главы государства; подготовлены материалы для Премьер-Министра РК в рамках посещения города Алматы, Алматинской Восточно-Казахстанской, Павлодарской, Костанайской и Жамбылской областей; обновлены расчеты доли предприятий, использующих цифровые технологии; подготовлены тезисы и презентация результатов для Премьер-Министра РК на День цифровизации; подготовлена методология расчета данных для Комитета статистики МНЭ РК в рамках Индустрии 4.0.

Подготовлены краткий анализ и презентация по прогнозу и задачам на 2018 год по следующим отраслям: горно-металлургический комплекс, химическая промышленность, фармацевтическая промышленность, производство строительных материалов, легкая промышленность, машиностроение.

Подготовлены презентация и справка по прогнозу цен (Bloomberg и the Economist) по базовым металлам на 2018 год.

Представлена информация по мерам государственной поддержки: горно-металлургический комплекс, машиностроение, легкая промышленность, строительные материалы, фармацевтическая промышленность, информация по используемым технологиям отобранных проектов для проекта «Цифровая фабрика», подготовлены материалы по росту экспорта плоского проката АО «АМТ» на рынок РФ и аналитика по вопросу Министерства промышленности и торговли РФ, подготовлена справка по экспорту отраслей обрабатывающей промышленности, включающая в себя основные товарные позиции отраслей, основные факторы роста и сокращения экспорта, подготовлена справка по потребности в кадрах обрабатывающей промышленности, включающая в себя наиболее востребованные технические специальности, вопрос дефицита кадров по ГПИИР на 2015-2019 годы, отсутствующие, но востребованные специальности в Республике Казахстан.

Кроме того, АО «КИРИ» подготовлена информация по трендам в отрасли производства строительных материалов и направлению развития отрасли, информация о необходимости применения дифференциального тарифа по отраслям промышленности, информация по государственной поддержке горно-металлургического комплекса РФ и обновлена аналитика по вопросу жалобы Министерства промышленности и торговли РФ, подготовлена краткая справка и презентация по новой индустриализации в обрабатывающей промышленности, информация по инвестициям в основной капитал отраслей промышленности за 2015-2017 годы и по планируемым объемам инвестиций в горно-металлургическом комплексе до 2021 года, информация по новым товарам, которые появились в период программы индустриализации.

Также были подготовлены: информация по текущему состоянию компании ТОО «Жетысу Гранит», справка по проекту ТОО «Актюбинская медная компания», справка по основным показателям базовых металлов, информация по перечню предлагаемых инициатив для развития промышленности, тезисы для выступления Председателя Правления по легкой промышленности, презентация по развитию легкой промышленности РК, паспорта в рамках экономики простых вещей.

Для Вице-министра по инвестициям и развитию Республики Казахстан А. Кабыкенова был подготовлен презентационный материал на тему «Анализ инструментов государственной поддержки за 2015-2017 годы».

По запросу МИР РК были представлены следующие материалы:

- информация по экспорту строительных материалов за период 2015-2017 годы;
- замечания и предложения по проекту Дорожной карты по развитию стройматериалов;
- таблица экспорта-импорта ГМК товаров на 6 знаке за 11 месяцев 2017 года;
- ответ по вопросу отмены запрета на применение пенополистирола в качестве теплоизоляционного материала;
- информация о мировой практике по регулированию сбора, реализации и заготовке шкур крупного рогатого скота (лицензирование) в рамках решения запрета на вывоз необработанных шкур;
- информация по зарубежному опыту развития легкой промышленности в странах Юго-Восточной Азии, Турции;
- презентация текущего состояния отрасли легкой промышленности в Казахстане;
- информация по господдержке хлопковой отрасли в Узбекистане;
- проблемные вопросы и пути их решения с учетом мирового опыта в легкой промышленности;
- информация по производству и экспорту хлопка-сырца, хлопка волокна, пряжи х/б, тканей х/б;
- презентация о текущем состоянии кожевенной отрасли в 2017 году (производство, экспорт, импорт);
- общая информация по химической отрасли (основные направления деятельности, ключевые предприятия, карта индустриализации, реализация проектов 1-ой и 2-ой пятилетки, интегрирование, международное направление);
- информация по реализации кооперационного белорусско-российского проекта по производству союзного трактора на территории РФ;

- информация по технологическим и экологическим требованиям для организации производства «союзных тракторов», а также о намерении казахстанских предприятий по участию в экосистеме поставщиков комплектующих;
- справка и презентация по реализации проектов цифровизации системообразующими компаниями;
- справка по внешнеторговым операциям с Турцией и перспективным позициям для экспорта из Казахстана;
- справка по прогнозу цен на алюминий;
- краткий анализ текущей ситуации на рынке лома черных металлов Казахстана;
- краткая справка и презентация о влиянии санкций США против России на АО «Алюминий Казахстана»;
- справка по развитию отрасли легкой промышленности в Казахстане;
- аналитическая справка по развитию ювелирной промышленности РК;
- ответы на вопросы для интервьюирования;
- записка по ювелирной промышленности Казахстана;
- доклад министра по легкой промышленности;
- презентации ЦДС по химии, корням солодки, костюму.

Также АО «КИРИ» в рамках информационно-аналитических услуг по поддержке кластерного развития проведены следующие работы:

- согласован с компанией INFYDE план работ совместной деятельности в рамках реализации проекта кластерного развития РК на первое полугодие 2018 года;
- согласован с компанией EFCE план работ касательно повышения компетенции сотрудников АО «КИРИ» на первое полугодие 2018 года;
- подготовлены вопросы для интервью с участниками кластеров и другими заинтересованными предприятиями/организациями;
- сформирован график встреч с предприятиями для интервьюирования с целью получения актуальной информации о

текущем состоянии отрасли, подготовлены и разосланы письма, обработаны графики встреч;

- организованы вводные встречи (kick-off meeting) в регионе расположения территориального кластера с приглашением участников кластерной инициативы, а также заинтересованных стейкхолдеров;
- подготовлены информационные материалы для размещения на новостном разделе корпоративного сайта АО «КИРИ» касательно результатов деятельности в регионах страны;
- подведены результаты интервьюирования предприятий кластеров (проблемные вопросы, стратегические задачи и вызовы, цепочка добавленной стоимости, технологические возможности, производительность, инфраструктура) и итоги kick-off встречи с участниками кластера и другими заинтересованными сторонами (с приложением фотоотчета с проведенных встреч, а также списков участников kick-off встречи);
- подготовлены информационные материалы о кластерах для размещения на веб-сайте АО «КИРИ», странице «Территориальные кластера Казахстана» в Facebook, а также в дайджесте новостей «Территориальные кластеры»;
- подготовлены содержательная информация о кластерах для наполнения контента разрабатываемого веб-сайта о кластерах Республики Казахстан, информационные материалы для сайта АО «КИРИ» касательно проведения встречи с Союзом Зернопереработчиков Казахстана, проведения встречи с Министерством культуры и спорта РК;
- проведен анализ отрасли кластеров посредством применения аналитического инструмента «Пять конкурентных сил М. Портера» (угрозы входа, продукты-заменители, власть поставщиков, власть покупателей, конкуренция в отрасли), а также навыков и инструментария, полученных в ходе модулей обучения. Описаны ключевые зарубежные конкуренты. Подготовлен сравнительный обзор результатов анализа 5 сил по предприятиям кластеров и зарубежным конкурентам (сходства и различия, в том числе по цепочке добавленной стоимости);

- проведен международный бенчмаркинг для поиска наиболее близких предприятий/кластеров/отраслей за рубежом по ключевым факторам (сырье, технологические процессы, сходство цепочек добавленных стоимостей, рынков сбыта и т.д.);
- сформированы базы данных участников кластеров (месторасположение, вид деятельности, производственная мощность, занятость, экспорт, руководители с указанием контактных данных и т.д.).

Также в рамках информационно-аналитического сопровождения ДЭИ МИР РК в части защиты интересов отечественной промышленности в рамках интеграционных объединений (ЕАЭС, ВТО) проведена следующая работа:

- сформированы модальности и подготовлены пилотные перечни изъятий и экспортного интереса Республики Казахстан в Израиль в рамках переговорного процесса заключения Соглашения о Зоне свободной торговли с Израилем в рамках ЕАЭС для дальнейшей проработки и даны предложения на возможность исключения из перечня изъятий ряда промышленных товаров;
- сформированы предложения по обращению на территории ЕАЭС товаров, у которых ввозные таможенные пошлины более низкие, чем установленные Единым таможенным тарифом ЕАЭС (далее – ЕТТ);
- даны предложения по формированию перечня особых критериев происхождения в соглашении о свободной торговле между Израилем и ЕАЭС (25-63 группы ТН ВЭД ЕАЭС);
- предоставлены актуальные ставки ЕТТ по товарам из перечня на 10-зн. ТН ВЭД к перечню товаров, разрешенных к международным транзитным автомобильным и железнодорожным перевозкам с территории Украины на территорию Республики Казахстан через территорию Российской Федерации.

Выработаны предложения по заключению Соглашения о Зоне свободной торговли между ЕАЭС и потенциальными странами-партнерами: Египет, Израиль, Индия, Иран, КНР, Маврикий, Сингапур и Эквадор, в частности, по каждой потенциальной стране по Зонам свободной торговли

по промышленным товарам сформированы перечни изъятий и перечни экспортного интереса РК с учетом наличия производства в Казахстане, действующих ставок ЕТТ ЕАЭС, тарифных обязательств РК в рамках ВТО и импортными пошлинами, рассматриваемых в третьих стран, выявлены риски и возможности для промышленности Казахстана.

Проведен опрос казахстанских предприятий по вопросам внешнеэкономической деятельности и препятствиям, с которыми они сталкиваются на рынке ЕАЭС или на рынках третьих стран, а также опрос предприятий по фактам ограничений при участии в закупочных процессах на территории Российской Федерации в рамках ППРФ от 14.01.2017 №9, от 16 сентября 2016 года №925 и от 26.09.2016 №968 для дальнейшей выработки мер по их устранению.

Вместе с тем, собрана база данных по мерам государственной поддержки в Республике Казахстан в период с 2015 по 2017 годы и выработаны рекомендации по её совершенствованию. Изучен отчет по итогам уведомлений государств-членов ЕАЭС за 2016 год и иные источники, представлена справочная информация по текущему положению мер государственной поддержки промышленности Российской Федерации.

Кроме того, выработаны предложения:

- по мерам реагирования на потенциальное негативное влияние антироссийских санкций на экономику Казахстана и обеспечения транзита грузов из Украины в Республику Казахстан;
- по влиянию членства Казахстана в ВТО и ЕАЭС на сферу государственных закупок; обновлен перечень товаров, на которые нецелесообразно вводить принцип параллельного импорта из-за наличия иностранных инвесторов, а также данные позиции, которые особо важны для внутреннего рынка с точки зрения принципа исчерпания интеллектуальных прав на товарный знак;
- выработана позиция по вопросу подтверждения целевого назначения ввозимого товара, которая может быть отрегулирована на национальном уровне каждого государства-члена ЕАЭС и о необходимости Казахстану отрегулировать процедуру выдачи подтверждения целевого назначения ввозимого товара, а также проводить активную информационную кампанию с потенциальными предприятиями и бизнес-сообществом по

- разъяснению возможностей;
- сформирована информация о барьерах доступа на российский рынок;
 - рассмотрен мировой опыт по мерам государственной поддержки в кожевенной промышленности и даны конкретные рекомендации, в частности, на основе индийского опыта поддержки данного сектора;
 - рассмотрено текущее положение в части протекционистских мер при торговле товарами на мировых рынках, а также даны предложения по применению данного механизма для повышения конкурентоспособности отечественных предприятий;
 - дополнено обоснование к Концепции цифровизации в части Индустрии 4.0 и информация по программам цифровизации в РБ и РФ и подготовлена справка по мероприятиям Цифрового Казахстана;
 - даны предложения по корректировке к Плану сотрудничества в сфере производственных мощностей и инвестиций между КНР и РК;
 - подготовлен сборник показателей Евразийского экономического союза за 2015-2017 годы; направлены рекомендации для разработки методики процедуры прогнозирования научно-технических, социально-экономических и экологических последствий реализации научных, научно-технических и инновационных проектов/программ.

Также в рамках интеграционных процессов подготовлены позиции, предложения и принято участие в ряде заседаний Евразийской экономической комиссии (далее – ЕЭК), которые включали рабочие мероприятия, заседания, совещания в рамках Совета ЕЭК, Коллегии ЕЭК и Консультативного Комитета ЕЭК.

В рамках данных мероприятий АО «КИРИ» подготовлены позиции Республики Казахстан касательно:

- определения понятия «совместно произведенная продукция» для ее продвижения на рынки третьих стран и мер по продвижению совместно произведенной продукции на рынки третьих стран;
- перечня условий применения отдельных критериев допустимости

- специфических субсидий и их согласования в рамках Соглашения о порядке добровольного согласования государствами-членами ЕАЭС с ЕЭК специфических субсидий;
- утверждения Правил определения происхождения товаров из развивающихся и наименее развитых стран;
 - мер нетарифного регулирования, устранения ограничительных мер в торговле с третьими сторонами;
 - выполнения государствами-членами обязательств в отношении предоставления промышленных субсидий;
 - установления ставок ввозных таможенных пошлин Единого таможенного тарифа ЕАЭС в отношении отдельных видов товаров;
 - порядка и проведения оценки последствий воздействия специальной защитной, антидемпинговой или компенсационной меры на конкуренцию на соответствующем товарном рынке ЕАЭС;
 - ввоза и обращения товаров на таможенной территории ЕАЭС;
 - выполнения странами обязательств в рамках функционирования внутреннего рынка ЕАЭС;
 - о применении мер защиты внутреннего рынка и другие.

Также АО «КИРИ» в рамках системного анализа мирового опыта промышленной политики подготовлены аналитические справки по сопровождению переговорных процессов, выработке предложений в рамках двусторонних отношений с Азербайджаном, Афганистаном, Великобританией, Гвинеей, Германией, Грецией, Ираном, КНР, Мексикой, Монголией, ОАЭ, Пакистаном, Сан-Марино, Словакией, СНГ, США, Таджикистаном, Татарстаном, Турцией, Узбекистаном, Украиной, Финляндией, Францией, Чехией, Швейцарией, Южной Кореей, Японией.

3) по подготовке анализа индустриальных процессов в разрезе отраслей, регионов, а также развития отраслей обрабатывающей промышленности, таких как: химическая, фармацевтическая, легкая, металлургическая промышленность, производство строительных материалов, и машиностроение (далее – отрасли). Проводится работа по комплексному и системному анализу отраслей, а также анализу интеграционных процессов, работа по подготовке заключений по экспертизе проектов недропользования о признании производственной

деятельности (технологического процесса) субъектов индустриально-инновационной деятельности (технологическим процессом), связанной с недропользованием.

По итогам 1 полугодия 2018 года подготовлен и сдан промежуточный отчет, который включает анализ развития отраслей РК с учетом мировых трендов развития, текущих проблем и барьеров в отраслях. Кроме того, в промежуточном отчете представлены статистические данные по отраслям РК, стран ЕАЭС и обзор мировой торговли в отраслях: внешнеторговая статистика, мировые цены на сырье в отдельных секторах промышленности, прогнозные данные.

По состоянию на 3 квартал 2018 года, в рамках подготовки окончательного отчета, были осуществлены выезды экспертов совместно с представителями КИРПБ МИР РК на предприятия с целью ознакомления и мониторинга их деятельности. По итогам поездок, выявлены проблемные вопросы предприятий, а также предложения по их решению. Вместе с тем, проведена работа по мониторингу мер государственной поддержки, а также проанализированы мировые тренды развития по 6 отраслям промышленности.

По итогам 2018 года подготовлен и сдан окончательный отчет, который включает анализ развития отраслей РК с учетом мировых трендов развития, текущих проблем и барьеров в отраслях, мер государственной поддержки, оказанные за 2017 г. и текущий период 2018 года через действующие инструменты.

За 2018 год в адрес АО «КИРИ» поступило 11 заявок по подготовке заключений по экспертизе проектов недропользования о признании производственной деятельности (технологического процесса) субъектов индустриально-инновационной деятельности (технологическим процессом), связанной с недропользованием от 9 заявителей. Обществом было выдано 11 экспертных заключений, из которых 8 – положительных, 3 – отрицательных. Из 9 заявителей 7 инициаторов получили права для участия в прямых переговорах, а 2 заявителя в настоящий момент проводят доработку проекта, с учетом замечаний АО «КИРИ» для повторного обращения.

По итогам 12 месяцев 2018 года было рассмотрено 7 проектов отраслевых заключений по инвестиционным проектам для последующего

включения в Карту индустриализации, в том числе по химической промышленности - 3 проекта, по горно-металлургическому комплексу – 1 проект, по фармацевтической промышленности – 1 проект и по производству строительных материалов – 2 проекта.

Также в рамках системного анализа формирования двусторонних отношений промышленности Республики Казахстан АО «КИРИ» в 2018 году проведен анализ формирования двусторонних отношений Казахстана и стран – партнеров путем развития кооперационного сотрудничества в промышленности по следующим странам: Азербайджан, Афганистан, Великобритания, Гвинея, Германия, Греция, Иран, КНР, Мексика, Монголия, ОАЭ, Пакистан, Сан-Марино, Словакия, СНГ, США, Таджикистан, Татарстан, Турция, Узбекистан, Украина, Финляндия, Франция, Чехия, Швейцария, Южная Корея, Япония. По отдельным странам было несколько запросов.

Согласно отдельным запросам были выявлены барьеры, препятствующие развитию торговли, подготовлены меры по увеличению внешнеторгового оборота, в частности, Казахстана с Таджикистаном, Узбекистаном и Азербайджаном.

Данный анализ кооперационного сотрудничества проводится на основе выявления текущего уровня промышленного сотрудничества между Казахстаном и вышеуказанными странами-партнерами, потенциала кооперации в отраслях промышленности. В частности, на основе применения экономико-математических расчетов (в т.ч. индексов RCA, Distance, PCI), а также глобальных рейтингов (ГИК ВЭФ, Doing Business) и данных международных статистических источников (COMTRADE, UNCTAD, WEF, World Bank и другие) определены товарные позиции, представляющие перспективные направления промышленного сотрудничества. Сформированные перечни товарных позиций могут быть полезны потенциальным инвесторам для проработки вопросов выхода на экспорт казахстанской продукции и импортозамещения.

Проведен анализ потенциала инвестиционных возможностей Индии, Испании, Франции, Чехии и Казахстана. Для этого использованы данные международных авторитетных рейтингов Всемирного банка (Doing Business), Всемирного экономического форума (Индекс глобальной конкурентоспособности) и американских Фонда мира и журнала «Foreign Policy» (Рейтинг недееспособности государств), а также методические

подходы к оценке инвестиционной привлекательности страны для иностранных компаний, основанные на расчетах экономической, правовой привлекательности и рисков при инвестировании.

Таким образом, на постоянной основе вырабатываются предложения к переговорным процессам в рамках двусторонних отношений в области промышленного сотрудничества; формируются меры, направленные на устранение барьеров в развитии двусторонних отношений между Казахстаном и странами-партнерами.

На официальном сайте АО «КИРИ» на ежеквартальной основе публикуются дайджесты по формированию двусторонних отношений через развитие промкооперации (Италия, ОАЭ, Узбекистан, Чехия).

4) по проведению исследовательской работы по стратегии интеграционного сотрудничества Казахстана

АО «КИРИ» на протяжении нескольких лет ведет проактивную политику в содействии развитию отраслей отечественной промышленности с учетом национальных интересов в рамках интеграционных объединений ВТО и ЕАЭС. Среди значимых результатов можно выделить следующие:

- проведен анализ тарифного и нетарифного регулирования в рамках ЕАЭС с учетом выполнения тарифных обязательств Казахстана в рамках ВТО, в частности, рассмотрены 5 запросов по вопросам изменения импортных ставок Единого таможенного тарифа (ЕТТ), ввиду тарифных обязательств РФ в рамках ВТО, предоставлены замечания и предложения по практике принятия органами Комиссии решений о введении мер в сфере таможенно-тарифного регулирования, а также предложения по формированию перечня товаров в рамках Таможенного кодекса ЕАЭС. Результаты анализа и сформированная позиция были использованы ДЭИ для предоставления казахстанской позиции в МНЭ РК и Евразийскую экономическую комиссию при обсуждениях Консультативного комитета по торговле и промышленности;
- проведен анализ целесообразности заключения соглашений о зонах свободной торговли (ЗСТ) и иных соглашений по торгово-экономическому сотрудничеству между ЕАЭС и третьими странами. По потенциальным странам ЗСТ по промышленным товарам

сформированы перечни изъятий и перечни экспортного интереса РК с учетом наличия производства в Казахстане, действующих ставок ЕТТ ЕАЭС, тарифных обязательств РК в рамках ВТО и импортными пошлинами рассматриваемых третьих стран, выявлены риски и возможности для промышленности Казахстана. По ряду стран представлены замечания и предложения к проектам Директив и Временных Соглашений на проведение переговоров о заключении ЗСТ. Результаты позволили выстроить оптимальную позицию казахстанским уполномоченным органам, ответственным за переговоры как в рамках ЕАЭС, так и в составе рабочей группы ЕЭК на международном уровне. Всего проанализировано 19 запросов по 8 потенциальным странам ЗСТ: Египет, Израиль, Индия, Иран, КНР, Маврикий, Сингапур и Эквадор;

- проведен обзор и анализ барьеров, а также выработаны предложения по их устранению или снижению их влияния при экспорте казахстанских товаров на рынке государств-членов ЕАЭС в рамках 7 запросов. В частности, рассмотрен годовой отчет ЕЭК о состоянии конкуренции на трансграничных рынках и мерах, принимаемых по пресечению нарушений общих правил конкуренции на них; подготовлены замечания к отчету ЕЭК «О ходе работы по устранению барьеров на внутреннем рынке Евразийского экономического союза за IV квартал 2017 года»; подготовлены тезисы для пресс-службы МИР РК по вопросам доступа к государственным закупкам стран ЕАЭС; рассмотрены ограничения Российской Федерацией транзитных перевозок из Украины в Казахстан с точки зрения определения ставок ЕТТ на перевозимые товары;
- подготовлены предложения к Плану разработки актов и мероприятий по реализации Основных направлений промышленного сотрудничества (ОНПС). Сформированы позиции и принято непосредственное участие в разработке большинства мероприятий в рамках Плана разработки актов и мероприятий ОНПС, в том числе в таких важных, как: Концепция создания условий для цифровой трансформации промышленности; Концепция создания и функционирования евразийской сети трансфера

технологий; Порядок признания промышленного товара совместно произведенным государствами – членами ЕАЭС; определение понятия «совместно произведенная продукция» для продвижения продукции приоритетных отраслей на рынки третьих стран; Порядок проведения консультаций в отношении чувствительных товаров и (или) взаимного информирования государств – членов ЕАЭС о планируемых направлениях реализации национальной промышленной политики в отношении чувствительных товаров и др. Всего по данным вопросам рассмотрены 28 запросов, из них 24 в официальном порядке и 4 в рабочем;

- проведено аналитическое сопровождение интеграционных процессов. Одной из важных работ является разработка Проектов актов по вопросам согласования специфических субсидий во исполнение Соглашения о порядке добровольного согласования государствами-членами ЕАЭС с ЕЭК специфических субсидий в отношении промышленных товаров и проведения Комиссией разбирательств, связанных с предоставлением государствами-членами специфических субсидий. Указанное Соглашение, имеющее статус международного Договора, было принято в мае 2017 года с учетом замечаний и предложений АО «КИРИ». Также одновременно началась работа по формированию проектов актов Соглашения, общее число которых составляло 9 документов. АО «КИРИ» приняло активное участие в разработке данных документов, в частности, даны экономические и статистические обоснования для защиты позиции по ряду критериев допустимости специфических субсидий. В целом на сегодняшний день 8 документов из 9 отработаны и согласованы в полном объеме. Документ, регулирующий условия применения критериев допустимости специфических субсидий, имеет определенные разногласия Сторон, и работа по нему еще ведется.

Также выработана позиция о целесообразности применения принципа исчерпания исключительных прав на товарный знак (параллельный импорт) на территории ЕАЭС на все промышленные товары, за исключением рынков с высоко локализованным производством, подготовлены аналитические записки с обоснованием введения

параллельного импорта по ряду товаров. Представлен предварительный список промышленных товаров, производимых на территории РК, и имеющие иностранное участие, которые могут быть выведены из списка товаров, на которые может вводиться принцип параллельного импорта. Также представлены товары с высокой потребительской значимостью.

Следует отметить, что также были представлены позиции на заседания ЕЭК различного уровня:

Консультативный Комитет по промышленности – 5;

Коллегия ЕЭК – 29;

Совет ЕЭК – 5;

Межправительственный Совет – 1.

Всего, в рамках аналитического сопровождения вопросов, связанных с интеграционными процессами, рассмотрено 62 запроса.

Таким образом, в рамках интеграционных процессов проведена аналитическая работа по 121 запросу.

5) по анализу отраслей обрабатывающей промышленности на предмет повышения конкурентоспособности с целью понимания структуры производственного процесса через изучение цепочки добавленной стоимости (ЦДС), для определения областей, где возможно повысить эффективность функционирования компании.

По итогам 2018 года подготовлен и сдан окончательный отчет, включающий анализ ЦДС отобранных товаров в РК с описанием применяемых технологий на всех стадиях производственных процессов ЦДС, определением наиболее значимых этапов ЦДС, имеющих наибольший вклад в добавленную стоимость конечного товара и их ранжирование по вкладу в добавленную стоимость, а также с выявлением возможностей для оптимизации процессов производства. Были определены ключевые факторы организации производства на этапах ЦДС для перехода на предыдущие либо следующие переделы в целях максимизации добавленной стоимости и изучено межотраслевое влияние перехода на новую стадию ЦДС. В окончательном отчете были сделаны выводы и рекомендации по повышению эффективности производства отобранных товарных позиций, для укрепления их конкурентоспособности, включая рекомендации по повышению технологической цепочки производства и

введение новых технологий для определенных 10 товаров, предложения по совершенствованию системы управления процессами развития производств на всех этапах ЦДС определенных 10 товаров, а также предложения по мерам государственной поддержки в целях регулирования производства на всех этапах ЦДС отобранных товаров.

б) по технологическому перевооружению обрабатывающей промышленности и горнорудного сектора до 2025 года, включающего элементы Четвертой промышленной революции, проведена следующая работа:

Целью данного исследования является содействие развитию отраслей промышленности, обеспечение промышленной безопасности и повышение энергоэффективности обрабатывающей промышленности путем выработки рекомендаций по внедрению элементов Индустрии 4.0 на предприятиях по результатам технологического аудита (анализа).

В рамках проекта по созданию модельных цифровых фабрик была проведена следующая работа:

Для проведения технологической диагностики предприятий и разработки планов цифровизации продолжена работа с Обществом прикладных исследований имени Фраунгофера (Договор от 18 марта 2018 года № 50).

Подписаны соглашения о сотрудничестве между АО «КИРИ» и 7 предприятиями по участию в проекте. Также, была организована рабочая группа МИР РК по координации проекта по созданию модельных цифровых фабрик, в состав которой вошли представители государственных органов и институтов развития. Кроме того, сформирована команда экспертов в АО «КИРИ», которая совместно с немецкими экспертами задействована в данном проекте.

В рамках визита экспертов Фраунгофера проведено обучение методологии технологического аудита экспертов АО «КИРИ». Проведена встреча с компаниями-участниками проекта под председательством Первого вице-министра по инвестициям и развитию РК для согласования планов и графика работы по проекту.

В рамках работы по договору КИРПБ МИР РК был представлен промежуточный отчет (22 мая 2018 года), включающий разделы,

описывающие процедуру привлечения зарубежных профильных организаций для проведения технологического аудита (анализа), а также методологию проведения технологического аудита (анализа) и разработку плана цифровизации компаний-пилотов.

Согласно методологии, технологический аудит является структурированной методологией стратегической поддержки компаний в среднесрочной перспективе. Одним из важных факторов применения методологии является эволюционный путь развития компании. Методология учитывает текущее состояние и возможности компании, а также стратегические бизнес-цели и предлагает шаги в рамках парадигмы «Индустрия 4.0» для достижения этих целей посредством автоматизации, цифровизации, технологической модернизации, оптимизации процессов и т.д.

19 июня 2018 года заключен Договор № 86 с ТОО «Эксперт-Казахстан» по освещению проводимых работ в СМИ. В соответствии с договором с КИРПБ МИР РК направлены опубликованные 10 статей. Проведен технологический аудит 7 компаний, разработаны планы цифровизации.

27 сентября 2018 года в КИРПБ МИР РК направлен окончательный отчет.

7) по разработке мер по внедрению комплексных информационно-технологических подходов к извлечению твердых полезных ископаемых проведена следующая работа:

19 июня 2018 года в рамках проведения 25-го Всемирного Горного Конгресса был организован Круглый стол на тему: Новые подходы по извлечению твердых полезных ископаемых. В работе круглого стола выступили: директор по развитию ТОО «ВИСТ Азия» Дмитрий Клебанов на тему «Возможности внедрения концепции Умного рудника на предприятиях в Республике Казахстан: мнение поставщика решений по цифровым технологиям», представитель Школы горного дела и наук о Земле Назарбаев Университета Фиделис Суоринени с темой «Инновации в горнодобывающей промышленности: изменение шага или разрушительная технология» («Innovations in Mining: Step change or disruptive technology»), Вице-президент Национальной Академии Горных Наук, профессор, доктор технических наук Сейтгали Жолдасович Галиев на

тему: «Новые подходы в управлении геотехнологическими комплексами на открытых разработках».

По итогам 2018 года был подготовлен и сдан отчет, включающий анализ мирового опыта внедрения комплексных информационно-технологических подходов, с изучением мирового опыта комплексного извлечения твердых полезных ископаемых, действующих «умных» рудников и применяемых информационных и цифровых технологий, а также приведены примеры успешного применения трансфера технологий на различных стадиях управления природными ресурсами (геологоразведка, добыча, обогащение, металлургия). В отчете было изучено современное состояние ГМК Республики Казахстан с учетом анализа состояния предприятий, сравнительного анализа инвестиций в основной капитал и НИОКР, а также анализ современного состояния информационного взаимодействия на различных технологических стадиях горно-металлургического комплекса, выявление барьеров, препятствующих эффективному взаимодействию;

- выработка рекомендаций и предложений по внедрению комплексных информационно-технологических подходов в РК.

3.2. Участие в предоставлении мер государственной поддержки, направленной на повышение производительности труда субъектов индустриально-инновационной деятельности и развитие территориальных кластеров

3.2.1. Увеличение охвата бизнеса инструментами в рамках Правил предоставления государственной поддержки субъектам индустриально-инновационной деятельности, направленной на повышение производительности труда и развитие территориальных кластеров

В рамках реализации стратегической задачи «Увеличение охвата бизнеса инструментами в рамках Правил предоставления государственной поддержки субъектам индустриально-инновационной деятельности, направленной на повышение производительности труда и развитие территориальных кластеров» стратегического направления 2 «Участие в предоставлении мер государственной поддержки, направленной

на повышение производительности труда субъектов индустриально-инновационной деятельности и развитие территориальных кластеров» АО «КИРИ» проведена работа по рассмотрению заявок на возмещение затрат по инструментам направления «Производительность 2020» от субъектов индустриально-инновационной деятельности.

По состоянию на 31 декабря 2018 года в АО «КИРИ» поступило 132 заявки на получение инструментов в виде возмещения затрат в рамках направления «Производительность 2020» от 71 субъекта индустриально-инновационной деятельности. Одобрено 60 заявок от 42-х субъектов индустриально-инновационной деятельности.

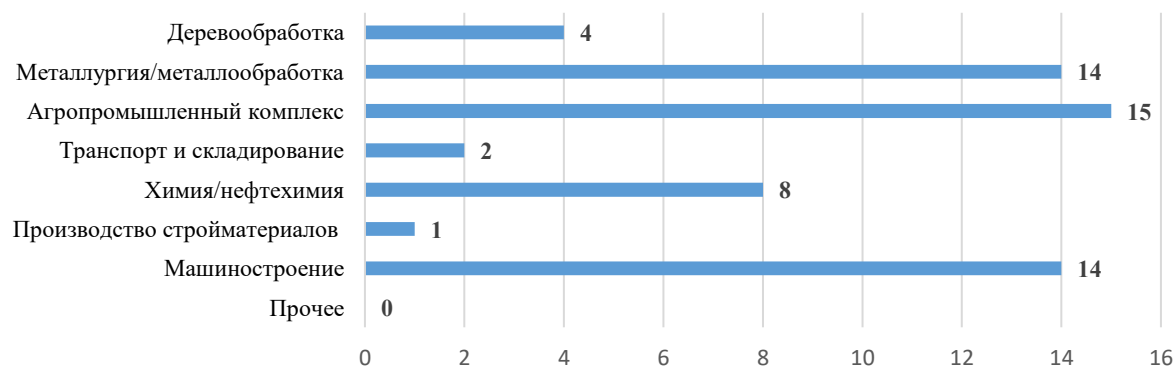
По 3-м заявкам, поступившим в 2017 году, ввиду полного освоения бюджетных средств, выделенных на 2017 год, затраты возмещены в первом полугодии 2018 года на сумму 5,3 млн. тенге.

Таким образом общая сумма возмещения затрат на конец 2018 года составила 483,1 млн. тенге.

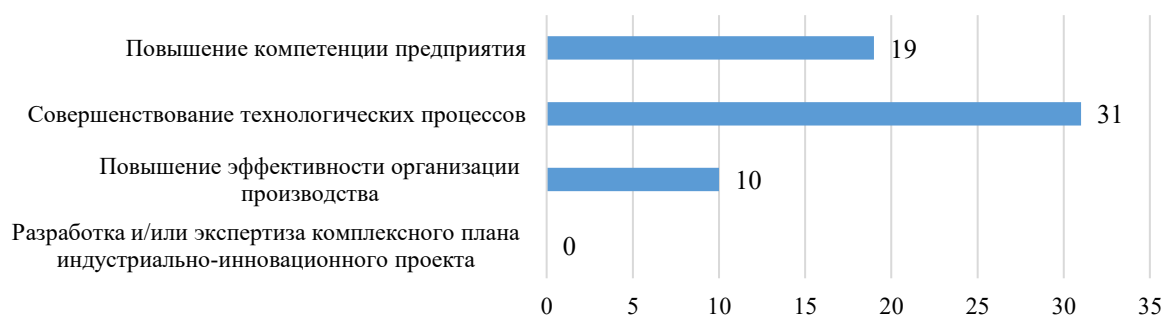
Наибольшее количество заявок, по которым возмещены затраты, поступили из Павлодарской области – 13 заявок, из города Астана – 12 заявок, из Костанайской области – 10 заявок.



Вотраслевомразрезенаибольшийобъемзатратвозмещенпозаявкам в АПК (продукты питания и напитки) – 15 заявок, машиностроении – 14 заявок, металлургии/металлообработка – 14 заявок.



Одним из наиболее востребованных инструментов является «Возмещение затрат на совершенствование технологических процессов» – 31 заявка.



Поступление наибольшего количества заявок по данному инструменту связано с тем, что предприятия на сегодня активно внедряют передовые технологии, направленные на улучшение качества выпускаемой продукции, в том числе снижение себестоимости затрат по выпуску готовой продукции.

В целях разъяснения и обсуждения условий и механизмов предоставления мер государственной поддержки, направленных на повышение производительности труда, для субъектов индустриально-инновационной деятельности проведено 28 семинар-совещаний, принято участие в 16 мероприятиях, а также предоставлены устные и письменные

консультации порядка 241 субъектам индустриально-инновационной деятельности.

Также в рамках реализации стратегической задачи проведена работа по информационно-аналитическим и консультационным услугам в приоритетных секторах экономики по поддержке кластерного развития.

Договор от 15 января 2018 года № 21 «О государственных закупках информационно-аналитических исследований и консультационных услуг в приоритетных секторах экономики по поддержке кластерного развития» был расторгнут по инициативе заказчика (МИР РК) в ноябре 2018 года.

Однако, в рамках Государственной программы индустриально-инновационного развития Республики Казахстан на 2015-2019 годы, утвержденной Указом Президента Республики Казахстан от 1 августа 2014 года № 874 (в редакции Указа Президента Республики Казахстан от 6 сентября 2016 года № 315) АО «КИРИ» определен оператором реализации кластерной политики в регионах Республики Казахстан. В течение прошедших четырех лет в АО «КИРИ» разработаны ряд документов, способствующих успешному развертыванию политики территориальных кластеров, в том числе Методология кластерного развития, предложения по структуре и процедурам конкурсного отбора территориальных кластеров. Проведены детальные аналитические исследования потенциала регионов в части кластерного развития, диагностированы уровень наличия критической массы субъектов малого и среднего предпринимательства по отраслевому признаку, проведена экспертиза заявок, представленных на конкурсный отбор пилотных территориальных кластеров (организатор конкурсных процедур – МИР РК).

В 2018 году АО «КИРИ» приступил к:

1. проведению диагностики текущего состояния 6 пилотных территориальных кластеров;
2. структурированию и координации, разработке стратегических задач и планов развития территориальных кластеров, разработке мер государственной поддержки.

За 2018 год в рамках проведения информационно-консультационной работы с участниками кластеров, организованы совещания в регионах расположения территориальных кластеров:

№	Регион	Кластер	Даты совещаний
1	города Алматы	Мебельный кластер	29.01.2018 - kick-off meeting 12.03.2018 – совещание в рабочем порядке 13.04.2018 - первая публичная презентация 22.05.2018 – первое заседание рабочих групп 19.06.2018 - второе заседание рабочих групп 16 августа – вторая публичная презентация 25 сентября – общая встреча участников кластера 16-17 октября – третье заседание рабочих групп
2	город Алматы и Алматинская область	Туристический кластер	29.01.2018 - Первая вводная встреча в г. Алматы. 26.03.2018. – Совещание в г. Алматы касательно предварительных результатов. 28.03.2018 – Совещание в г. Талдыкорган касательно предварительных результатов 23.04.2018 – Публичная презентация в г. Талдыкорган 24.04.2018 – Публичная презентация в г. Алматы 31.05.2018 – Первое заседание рабочих групп 10.07.2018 – Совещание с ОЮЛ «АТКАР» и заинтересованными сторонами 27.07.2018 – Второе заседание рабочих групп 23.08.2018 – вторая публичная презентация 25.09.2018 – общая встреча участников кластера 17-19.10.2018 – третье заседание рабочих групп
3	Костанайская область	Мукомольный кластер	30 января – первое вводное совещание 12 апреля – первая публичная презентация 4 июня – первое совещание рабочих групп 24 июля – второе совещание рабочих групп 9 августа – вторая публичная презентация 27 – сентября – общая встреча участников кластера 16-17 октября – третье совещание рабочих групп, индивидуальные встречи

№	Регион	Кластер	Даты совещания
4	Карагандинская область	Строительный кластер	30 января 2018 – вводная встреча 24 апреля 2018 – первая публичная презентация 29 мая – 1 июня 2018 – первые заседания рабочих групп 13 июня 2018 – вторые заседания рабочих групп 23 августа – вторая публичная презентация 26 сентября – общая встреча участников кластера 9-10 октября – третье заседание рабочих групп, индивидуальные встречи
5	Южно-Казахстанская область	Фармацевтический кластер	30 января – вводная встреча 12 апреля – первая публичная презентация 13-14 июня – встречи с рабочими группами 17-18 июля – встречи с рабочими группами 28 августа – вторая публичная презентация 24 сентября - общая встреча участников кластера 8-9 октября – заседания рабочих групп
6	Акмолинская область	Молочный кластер	29.01.2018 - kick-off meeting 12.03.2018 – совещание в рабочем порядке 13.04.2018 - первая публичная презентация 22.05.2018 – первое заседание рабочих групп 19.06.2018 – второе заседание рабочих групп 01.10.2018 – общая встреча рабочих групп 10.10.2018 - третье заседание рабочих групп

На встречах обсуждались проблемы отрасли, предложения по решению данных проблем, формировались предложения по стратегии развития кластера, формировались рабочие группы, новые участники кластеров получали возможность более детально узнать о программе. В последующие встречи с участниками кластеров были обсуждены проекты стратегических планов развития кластеров.

В рамках проведения интервью с предприятиями, организациями – участниками кластера за 2018 год было проведено более 120 индивидуальных интервью с предприятиями, организациями, региональными стейкхолдерами.

Итогом интервьюирования руководителей и представителей

предприятий стало глубинное изучение отраслей регионов, выявление проблем, с которыми сталкивается бизнес, непосредственное знакомство с процессом производства и состоянием отрасли в результате ознакомительных поездок по производственным базам предприятий.

В рамках сопровождения формирования оптимальной структуры территориальных кластеров и укрепления кооперационных связей между участниками кластера в каждом кластере на основе выявленных проблем и барьеров, сформированы рабочие группы из участников кластера, в целях консолидации усилий над решением данных проблем.

Также, проведен анализ внешней среды (основные конкуренты территориального кластера как внутри региона, страны, так и на приграничных рынках, дальнем зарубежье, проведен анализ международной ситуации и ситуации по отраслям кластеров в Республике Казахстан с учетом оперативных данных статистики за 2017г.) и анализ конкурентного ромба М. Портера, анализ 5 конкурентных сил М. Портера, анализ цепочки добавленной стоимости, а также анализа стратегической сегментации кластера для определения перспективных направлений стратегического развития кластера.

3.3. Постоянное повышение эффективности АО «КИРИ» через улучшение внутренних компетенций и оказания качественных работ и услуг

3.3.1. Постоянное увеличение экспертных компетенций

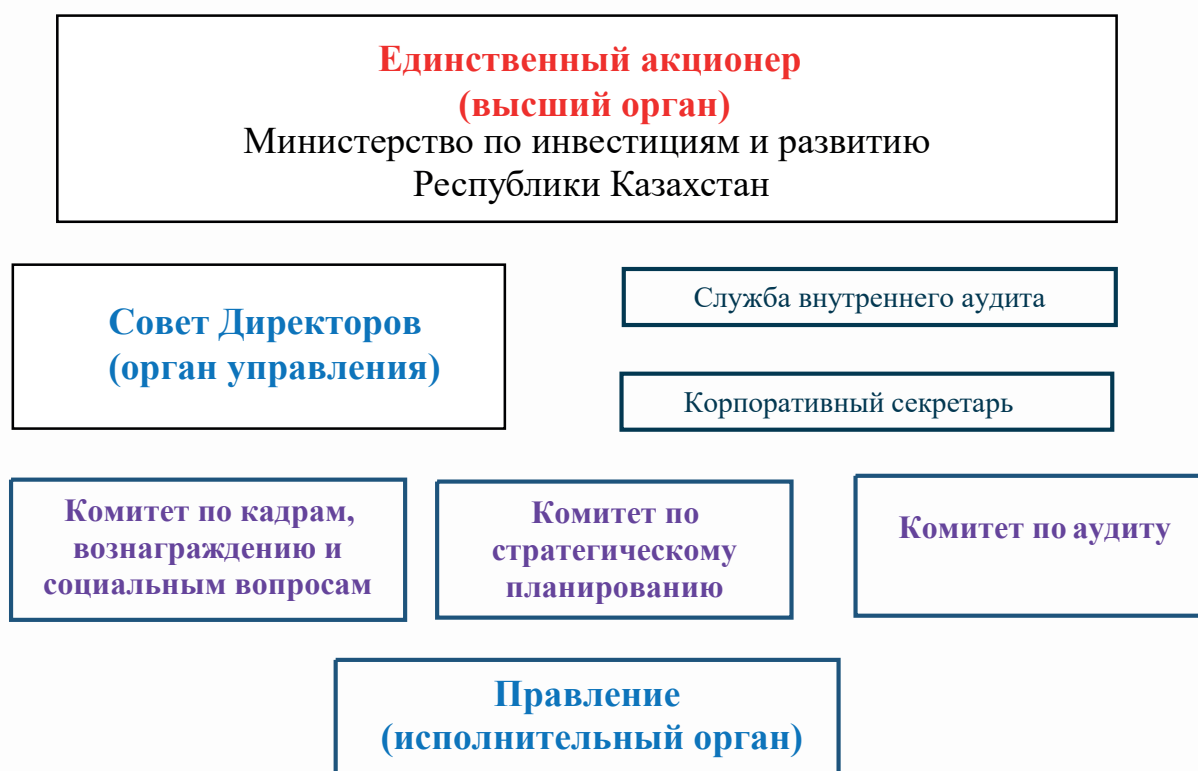
В рамках реализации стратегической задачи 1 «Постоянное увеличение экспертных компетенций» стратегического направления 3 «Постоянное повышение эффективности АО «КИРИ» через улучшение внутренних компетенций и оказания качественных работ и услуг» АО «КИРИ» за 2018 год проведены следующие работы.

1) Система корпоративного управления

Деятельность АО «КИРИ» в области развития системы корпоративного управления направлена на формирование и совершенствование корпоративной практики, которая позволит улучшить экономическую

эффективность АО «КИРИ» посредством достижения оптимального баланса интересов высшего органа – Единственного акционера, органа управления – Совета директоров и исполнительного органа – Правления АО «КИРИ», а также других заинтересованных лиц.

СИСТЕМА КОРПОРАТИВНОГО УПРАВЛЕНИЯ



В соответствии с Законом Республики Казахстан «Об акционерных обществах» (пункт 1, 2 статьи 53-1) в 2018 г. в целях оказания содействия эффективному выполнению функций Совета директоров были созданы комитеты:

- Комитет по аудиту;
- Комитет по кадрам, вознаграждению и социальным вопросам;
- Комитет по стратегическому планированию.

Создание указанных комитетов было утверждено на заседаниях Совета директоров Общества от 27 сентября 2018 г. (протокол № 7) и от 25 декабря 2018 г. (протокол № 10).

Так, органом управления – Советом директоров АО «КИРИ» за 2018 год проведено 10 заседаний, на которых рассмотрено 75 вопросов, в том числе 4 заседания путем заочного голосования, на котором рассмотрено 28 вопросов.

Численность Совета директоров в количестве 9 человек определена приказом Единственного акционера от 25 октября 2018 года № 734, из них 4 независимых директора.

Утвержденный состав Совета директоров по состоянию на конец 2018 года представлен ниже в таблице.

Председатель Совета директоров	Қасымбек Жәніс Махмұдұлы	Министр по инвестициям и развитию РК
Члены Совета директоров	Скляр Роман Васильевич	Первый Вице-министр по инвестициям и развитию РК
	Батанов Алмас Султанұлы	Председатель Комитета индустриального развития и промышленной безопасности МИР РК
	Тойбаев Амангелды Сагынбаевич	Руководитель Управления по работе с негосударственными юридическими лицами с государственным участием Комитета госимущества и приватизации Министерства финансов РК
	Жунусова Дана Бейсеновна	Председатель Правления АО «КИРИ»
	Мырзахметов Аблай Исабекович	независимый директор
	Бобров Владимир Яковлевич	независимый директор
	Жандосов Ораз Алиевич	независимый директор
	Байгарин Канат Абдуалиевич	независимый директор

Таким образом, всего за отчетный период Советом директоров АО «КИРИ» рассмотрены вопросы и приняты решения:

- по финансовой отчетности, планированию и аудиту – 12;

- по вопросам стратегического характера – 13;
- по утверждению внутренних нормативных документов – 8;
- организационного характера – 29;
- корпоративного характера – 7;
- по одобрению заключения сделок – 6.

Среди вопросов, рассмотренных на заседаниях Совета директоров, на утверждение Единственному акционеру направлены следующие документы (вопросы):

- об утверждении аудиторской организации для осуществления аудита годовой финансовой отчетности АО «КИРИ» за 2017 год и размер оплаты услуг аудиторской организации за аудит финансовой отчетности АО «КИРИ» за 2017 год;
- результаты проведенной оценки деятельности Совета директоров АО «КИРИ» за 2017 год;
- утверждение годовой финансовой отчетности АО «КИРИ» по итогам 2017 года;
- утверждение годового отчета о деятельности АО «КИРИ» за 2017 год;
- утверждение положения о Совете директоров АО «КИРИ».

Общая сумма фиксированного вознаграждения, выплаченного за 2018 год, независимым директорам АО «КИРИ» составила 2 205 000 (два миллиона двести пять тысяч) тенге.

Процесс отбора членов Совета директоров и независимых директоров определяется действующим законодательством РК.

За 2018 год исполнительным органом – Правлением АО «КИРИ» проведено 34 заседания, на которых рассмотрено 124 вопроса.

Численность Правления АО «КИРИ» по состоянию на 31 декабря 2018 года составляет 4 человека.

Состав Правления АО «КИРИ» представлен ниже в таблице.

Председатель Правления	Жунусова Дана Бейсеновна
Первый заместитель Председателя Правления	Ахметов Чингис Кайратович
Заместители Председателя Правления	Тлегенов Сакен Муратгалиевич
	Койшибаев Ерлан Хамардинович

Порядок деятельности Правления АО «КИРИ» (права, обязанности и ответственность членов Правления), созыва и проведения заседаний Правления, принятия и оформления его решений, а также осуществления контроля за их исполнением определен Положением о Правлении АО «КИРИ», утвержденным решением Совета директоров АО «КИРИ» от 28 декабря 2015 года (протокол №10).

Существенные корпоративные события за 2018 год:

- предварительное одобрение вопроса об определении аудиторской организации для осуществления аудита годовой финансовой отчетности АО «КИРИ» за 2017 год и определение размера оплаты услуг аудиторской организации за аудит финансовой отчетности АО «КИРИ» за 2017 год;
- утверждение организационной структуры и определение предельной численности работников АО «КИРИ»;
- утверждение аудиторской организации, осуществляющей аудит АО «КИРИ» за 2017 год;
- утверждение годовой финансовой отчетности и распределении чистого дохода АО «КИРИ» за 2017 год;
- утверждение положения о Совете директоров АО «КИРИ»;
- досрочное прекращение полномочий Председателя Правления АО «Казахстанский институт развития индустрии» (Бекенов Б.Т.), Заместителей Председателя Правления АО «Казахстанский институт развития индустрии» (Жансугуров Б.А., Чернооков В.Г., Арестанбаева А.Ж., Идрисов М.М.);
- избрание Председателя Правления АО «Казахстанский институт развития индустрии» (Жунусова Д.Б.) и Заместителей Председателя Правления АО «Казахстанский институт развития индустрии» (Ахметов Ч.К., Тлегенов С.Н., Койшибаев Е.Х.).

2) Система управления рисками

В АО «КИРИ» на постоянной основе функционирует система управления рисками, способствующая обеспечению непрерывности и стабильности деятельности за счет ограничения воздействия на нее внутренних и внешних негативных факторов .

Риск-менеджмент осуществляется с участием Совета директоров, службы внутреннего аудита, Правления, структурных подразделений Общества.

Система рисков рассматривается по таким категориям, как стратегические, финансовые, правовые и операционные риски.

В Обществе ежегодно осуществляется идентификация и оценка рисков, вырабатываются меры по управлению рисками. Руководители структурных подразделений Общества осуществляют менеджмент системой рисков в рамках своей компетенции и выполняемых задач.

В 2018 г. был создан Комитет по аудиту, в задачи которого входит рассмотрение следующих вопросов:

- финансово-хозяйственной деятельности;
- системы внутреннего контроля;
- системы управления рисками;
- деятельность внутреннего аудитора;
- деятельность внешнего аудитора;
- соблюдение законодательства.

Создание Комитета по аудиту, в задачи которого входят вопросы системы управления рисками, позволит выработать рекомендации для Правления Общества по вопросам управления рисками.

В целях недопущения фактов недостаточности финансовых средств при управлении рисками в сфере финансово-хозяйственной деятельности, на постоянной основе осуществляется мониторинг доходов и расходов Общества. Результаты мониторинга рассматривались на заседании Правления, Совета директоров. По итогам данных заседаний при необходимости принимались решения о внесении изменений в План развития Общества.

В соответствии с Политикой по управлению рисками АО «Казахстанский институт развития индустрии», утвержденной решением Совета директоров от 22 декабря 2014 года (протокол № 8), Совет директоров Общества утверждает уровень риск-толерантности и риск-аппетита Общества. Уровень риск-толерантности Общества определяется на уровне 10 (десяти) процентов от собственного капитала Общества, который отражен в утвержденной акционером финансовой отчетности Общества на момент утверждения риск-толерантности

Общества. Уровень риск-аппетита Общества определяется в размере 5 (пяти) процентов от собственного капитала Общества или по другому – 50 (пятьдесят) процентов от риск-толерантности Общества.

Управление риском несоблюдения установленных условий труда – является операционным риском и связан с нарушением работодателем трудового законодательства. В Обществе соблюдается трудовое законодательство, предусмотрены меры стимулирования трудовой деятельности сотрудников, постоянное повышение квалификации уровня сотрудников.

3) Принципы в области устойчивого развития

Общество всегда открыто для диалога с целью долгосрочного сотрудничества в рамках выполнения своей миссии и задач, на основе учета взаимных интересов, соблюдения прав и баланса между интересами Общества и заинтересованных сторон.

АО «КИРИ» уважает права и интересы заинтересованных сторон, которые следуют из законодательства, заключенных договоров или возникающих в рамках деловых взаимоотношений.

Общество подотчетно за воздействие на экономику, окружающую среду и общество, старается минимизировать отрицательное воздействие своей деятельности на окружающую среду и общество путем бережного отношения к ресурсам.

Решения Общества соответствуют законодательству Республики Казахстан.

Общество заявляет о нетерпимости к коррупции со всеми заинтересованными сторонами.

В соответствии с пунктом 2 статьи 10 Закона Республики Казахстан «О противодействии коррупции» решением Правления АО «Казахстанский институт развития индустрии» от 16 марта 2018 года (протокол №7) утвержден антикоррупционный стандарт АО «Казахстанский институт развития индустрии».

Данный стандарт определяет действия и решения лиц, работающих в Обществе, направленные на неукоснительное соблюдение установленных правил и предотвращение коррупционных проявлений.

За весь период деятельности Общества фактов совершения коррупционных правонарушений сотрудниками Общества не имелось.

В Обществе недопустимы конфликт интересов. Личные интересы руководителей и служащих не должны влиять на беспристрастное выполнение своих обязанностей.

В Обществе созданы оптимальные условия труда для работников (содержание и организация труда, система морального и материального стимулирования, система профессионального продвижения). Цель кадровой политики Общества – обеспечение оптимального баланса процессов обновления и сохранения численного и качественного состава кадров в соответствии с потребностями самого Общества и требованиями действующего законодательства.

В рамках формирования информации по устойчивому развитию Общества к Годовому отчету за 2018 год подготовлен в виде табличного материала Отчет об исполнении показателей Стратегических направлений развития за 2018 год (прилагается к отчету).

4) По стимулированию повышения экспертных компетенций работников через комплекс мер по обучению персонала навыкам и методикам, необходимым для проведения качественных экспертно-консультационных услуг АО «КИРИ» проведена работа по подготовке и повышению квалификации работников АО «КИРИ» в соответствии с Планом-графиком мероприятий по подготовке и повышению квалификации работников АО «КИРИ», утвержденным решением Правления от 16 марта 2018 года (далее – План-график обучения). Осуществляется обновление теоретических и практических знаний, умений и навыков в сфере профессиональной и управленческой деятельности работников для эффективного выполнения ими своих должностных обязанностей и решения задач.

При этом, при выявлении потребности в обучении учитываются должностные особенности:

1) для административно-производственных работников делается упор на развитие профессиональных знаний, знаний информационных технологий, развитие эффективности;

2) для управленческих работников основное обучение проходит по навыкам управления, проведения переговоров, эффективных презентаций;

3) для руководящих работников упор делается на стратегическое мышление.

По итогам 2018 года, согласно утвержденному План-графику обучения, индивидуальное обучение прошел 21 работник.

АО «КИРИ» ставит перед собой задачу построения эффективной организационной структуры, исходя из потребностей реализации стратегии с оптимальной численностью работников, количеством уровней управления, соотношения управленческого и административно-производственного персонала, соотношения количества руководителей и подчиненных.

В рамках реализации стратегической задачи и кадровой политики в АО «КИРИ» внедрена система кадрового резерва, которая позволяет осуществлять поиск кандидатов на занятие образовавшейся вакантной должности из кадрового резерва АО «КИРИ». За отчетный период в кадровый резерв АО «КИРИ» включены 18 кандидатов.

Формирование кадрового резерва, организация процедур проведения оценки потенциала и зачисления в кадровый резерв работника регулируется Положением об условиях приема работников и трудового распорядка АО «КИРИ», утвержденного решением Правления АО «КИРИ» от 25 апреля 2018 года (протокол № 11) (далее – Положение об условиях приема работников).

Также, в соответствии с Положением об оплате труда, материальном стимулировании и социальной поддержке работников АО «КИРИ» (далее – Положение) ежегодно Правлением АО «КИРИ» утверждается План работ АО «КИРИ», который предусматривает мероприятия, разбитые в соответствии с основной деятельностью структурных подразделений, с указанием сроков исполнения, форм завершения и весов мероприятий.

Согласно данному Положению по итогам 2018 года Правлением АО «КИРИ» проведена оценка деятельности структурных подразделений в соответствии с Планом работы АО «КИРИ» на 2018 год, утвержденным от 31 января 2018 года (протокол №03).

Особое внимание в АО «КИРИ» уделяется вопросам успешного корпоративного развития, в том числе в части увеличения степени удовлетворенности персонала за счет:

- улучшения менеджмента управления: понятные, четкие, выполнимые цели и задачи, объективная оценка результатов работы;
- совершенствования системы стимулирования персонала;
- организации обучения и развития;
- обеспечения возможности карьерного роста;
- поддержания доброжелательной атмосферы в коллективе;
- развития корпоративной культуры;
- улучшения условий работы (комфортная обстановка внутри офиса, техническая оснащенность рабочего места, удобный график работы, вопросы здоровья работников и безопасности труда).

В первом полугодии 2018 года АО «КИРИ» проведено полугодовое анкетирование оценки удовлетворенности работников. Общая степень удовлетворенности работников составила 82%.

Анализируя определение удовлетворенности факторами трудовой жизни в АО «КИРИ», отмечается, что 88% работника удовлетворены содержанием труда, 76% работников - условиями труда, 55% - уровнем заработной платы. Социальный пакет, предоставляемый Обществом в виде медицинского обслуживания, удовлетворяет 88,24% работников. Отношением непосредственного руководства удовлетворены 89% работников, а атмосферой в коллективе – 98%.

За второе полугодие анкетирование не проводилось в связи с предстоящей реорганизацией АО «КИРИ».

Так, анализ кадрового состава АО «КИРИ» показал, что фактическая численность работников на конец 2018 года составила 89 человек, из них 67 человек – основной производственный персонал и 22 человека – административно-управленческий персонал.

Штатная численность АО «КИРИ» в количестве 160 единиц утверждена решением Совета директоров от 25 декабря 2018 года (протокол № 10).

Структура персонала за 2018 год по категориям:

№ п/п	Категории персонала	2018 год	
		план	факт
1	Административно-управленческий персонал	27	22
2	Основной производственный персонал	133	67
	ВСЕГО:	160*	89

*с учетом 3 внештатных единиц – 163 единицы

Основную долю персонала составляют работники в возрасте от 25 до 40 лет, что составляет 73,1%, при этом средний возраст работников АО «КИРИ» составляет 32 года.

Структура персонала по возрастному составу:

Годы	до 25 лет, %	от 25 до 40 лет, %	от 41 до 50 лет, %	от 51 и старше, %	Всего, %
2017 год	7 (6 чел.)	73 (65 чел.)	14 (12 чел.)	6 (6 чел.)	100 (89 чел.)
2018 год	4,8 (4 чел.)	73,1 (60 чел.)	13,4 (11 чел.)	8,5 (7 чел.)	100 (89 чел.)

По итогам 2018 года текучесть кадров в АО «КИРИ» составила 16%.

На конец 2018 года расторгнуто трудовых договоров всего – 48, из них по соглашению сторон – 21, по инициативе работников – 13, по отрицательным мотивам – 1, в связи с истечением срока трудового договора (в связи с выходом основного работника) – 1, по сокращению штата - 12 . Согласно пункту 62 раздела 7 Положения об условиях приема работников, текучесть кадров характеризуется количеством работников, уволившихся по собственному желанию или уволенных за прогул и другие нарушения трудовой дисциплины. Отношение этого количества к среднесписочному числу позволяет определить ее относительный уровень. Текучесть кадров рассчитывается по следующей формуле:

$$K_t = (Ч_{\text{сж}} + Ч_{\text{упн}} / Ч_{\text{ср}}) * 100\%$$

где K_t – коэффициент текучести в процентах;

Чусж – число работников, уволившихся по собственному желанию;
Чупн – число работников, уволенных за прогул и другие нарушения
трудовой дисциплины;

Чср – среднесписочная численность.

Как показывает внутренний анализ, проведенный кадровой службой АО «КИРИ», основная причина текучести кадров связана с семейно-бытовыми условиями и месторасположением (текучесть кадров в мегаполисе выше, чем в регионах).

Также, на постоянной основе ведется мониторинг качественного состава работников АО «КИРИ».

Так, качественный состав работников по уровню образования за 2018 год составил:

- 50 % работающих имеют два и более высших образования;
- 1 доктор наук, профессор экономики;
- 3 кандидата наук;
- 1 доктор PHD;
- 13 выпускников Международной стипендии Президента РК «Болашак».

Процедура поиска, приема и назначения на вакантные должности АО «КИРИ» происходит в соответствии с Положением об условиях приема работников.

Согласно установленным требованиям на постоянной основе проводится поиск и объявляются конкурсы на занятие вакантных должностей в АО «КИРИ» на официальном сайте <http://kidi.gov.kz>.

Всего за отчетный период в порядке конкурса закрыты 26 вакансий.

Также руководством АО «КИРИ» обеспечиваются все предусмотренные законодательством РК социальные гарантии для работников АО «КИРИ».

Развитие вопросов корпоративной культуры, эффективное взаимодействие с заинтересованными лицами осуществляется путем применения практики делового поведения и регулируется Кодексом деловой этики и Кодексом корпоративного управления АО «КИРИ».

Также в соответствии с приказом Министра национальной экономики РК от 1 ноября 2016 года № 465 «О внесении изменения в приказ Заместителя Премьер-Министра Республики Казахстан -

Министра экономики и бюджетного планирования Республики Казахстан от 17 мая 2007 года №86 «Об утверждении Типового кодекса корпоративного управления для акционерных обществ с государственным участием» АО «КИРИ» разработан и утвержден Единственным акционером от 25 июля 2017 года Кодекс корпоративного управления АО «КИРИ» в новой редакции, который обеспечит соответствие корпоративного управления АО «КИРИ» международным стандартам стран ОЭСР и совершенствование корпоративного управления, прозрачность и эффективность управления.

3.3.2. Расширение партнерской сети

В рамках развития международного сотрудничества и реализации задачи 2 «Расширение партнерской сети» стратегического направления 3 «Постоянное повышение эффективности АО «КИРИ» через улучшение внутренних компетенций и оказания качественных работ и услуг» АО «КИРИ» по итогам 2018 года проведена следующая работа:

1) в рамках международного сотрудничества проведены следующие мероприятия:

28 февраля 2018 года представители АО «КИРИ» приняли участие в совещании по вопросам внесения изменений в Договор о ЕАЭС в части международного принципа исчерпания исключительных прав, были озвучены позиции государств-членов по вопросам легализации параллельного импорта, а также отмечены основные риски и возможности для каждой из сторон (город Москва).

С 19 по 23 марта 2018 года в городе София (Болгария) проходила кластерная конференция TCI European Conference 2018, где приняли участие представители АО «КИРИ», ведущие исследователи и практики в области инноваций и кластерного развития, представители кластеров и кластерных организаций, органов власти, ответственных за разработку кластерной политики из более чем 15 стран мира: Rozen Plevneliev – президент Республики Болгария (2012-2017 годы), Alberto Pezzi – директор группы кластеров в ACCIO, Nikolay Minkov – управляющий директор индустриального кластера Среднегорья, Ifor Ffowcs-Williams

– генеральный директор Cluster Navigators Ltd, Евгений Куценко – Глава кластерной обсерватории России и др. Основная цель конференции – обсуждение вызовов и возможностей кластеров в условиях усиления глобализации и создание общих ценностей социально-экономического развития. Трехдневная программа конференции включала в себя посещение наиболее успешных болгарских кластеров.

24 мая 2018 года в городе Москва принято участие в совещании, где обсуждался вопрос о подтверждении отсутствия производства на территории ЕАЭС товаров обрабатывающих отраслей промышленности, а также иные вопросы в рамках реализации Основных направлений промышленного сотрудничества в рамках ЕАЭС. В ходе совещания представители ЕЭК дали пояснения о необходимости и пользе введения инструмента о подтверждении отсутствия производства на территории ЕАЭС, а также стороны обменялись позициями и мнениями о возможности введения такого инструмента и делегирования полномочиями по выдаче такого подтверждения Евразийской экономической комиссии.

С 28 мая по 02 июня 2018 года проведены рабочие встречи в Испании, город Бильбао. Целью поездки было ознакомление со стратегическими направлениями развития мебельных компаний и их стратегиями конкурентирования на местном и зарубежных рынках, а также изучение опыта развития мебельного кластера HABIC. Делегация посетила мебельные компании в городах Сан-Себастьян и Бильбао («Danona», «Lanmobel», «Induo», «Trek», «Equilan», «Ondaretta», «Revers», «Mosel»), кластерные организации («HABIC», «GAIA», «ERAIKUNE»), «NORA group», «Layle», EASO Politeknika (политехнический колледж, осуществляющий подготовку кадров для мебельной отрасли), «Elkor», «Biele», «ICAZA», Ассоциацию промышленного дизайна Страны Басков, технологический центр «CIDEMCO», Департамент развития экономики провинции Gipuzkoa, Институт развития «SPRI».

08 июня 2018 года в городе Пекин приняли участие на встрече с представителями Китайской международной инженерно-консалтинговой корпорации и Банка развития Китая. Встреча была посвящена обсуждению вопросов разработки Плана сотрудничества. Китайской стороной было сообщено, что в настоящее время с Государственным комитетом по развитию и реформе КНР отрабатывается проект Плана сотрудничества,

который будет представлен в ходе визита китайской делегации в РК в августе.

С 25 по 30 июня 2018 года состоялась международная ознакомительная поездка участников кластера по переработке молока Акмолинской области в автономное сообщество Испании – Галисию. Целью поездки было ознакомление со стратегическими направлениями развития компаний и их стратегиями конкурентирования на местном и зарубежных рынках. Делегация посетила молочные предприятия и кооперативы в городах Ла-Корунья, Луго и Сантьяго де Компостела («Loran», «The bio factory», «CampoCapela», «AGACA», «CLUN», «Prestes Questeria», «Denominacion de orixe protexida», «Quezuar», «Dairy LAC»), университет Сантьяго, осуществляющий подготовку кадров и имеющий кампус в городе Луго «Campus Terra»; исследовательский центр «AULA»; центр тестирования «TasteLab»; лабораторию молекулярной генетики «Xenetico Fontao»; Агентство регионального развития «IGAPE», представители молочного кластера.

С 26 августа по 01 сентября 2018 года состоялась международная ознакомительная поездка представителей туристического кластера Алматинского региона в городе Бильбао (Испания). По итогам поездки участники получили ценные знания в области внедрения кластерной политики путем изучения международного опыта использования кластеров в качестве эффективного инструмента для экономического развития регионов. Поездка позволила, в первую очередь, более детально изучить основные подходы по развитию кластеров одного из первых регионов Европы, который успешно осуществляет кластерную политику более 25 лет. Участники ознакомились с мерами по развитию туристической отрасли региона, которые предпринимаются на региональном и местном уровнях.

04 сентября 2018 года в городе Москве сотрудники АО «КИРИ» приняли участие на совещании по обсуждению вопроса о разработке Декларации о дальнейшем развитии интеграционных процессов в рамках ЕАЭС, организатором выступил ЕЭК. Рассмотрены предложения и замечания государств-членов к Декларации о дальнейшем развитии интеграционных процессов, обсуждены концептуальные разногласия и предложены пути решения.

11 декабря в городе Астане состоялась встреча с представителями TÜV Rheinland Academy & Life Care по обсуждению вопроса о возможном сотрудничестве в области цифровизации промышленности.

Также по итогам 2018 года АО «КИРИ» подписан меморандум о взаимном сотрудничестве с Национальным агентством по продвижению ИТ-индустрии (Корея) в сфере применения цифровых технологий в промышленности, заключен договор с Институтом прикладных исследований Фраунгофер (Германия) для проведения консультационных услуг по проведению технического аудита и разработке планов цифровизации 7 компаний.

Кроме того, достигнута договоренность о сотрудничестве с Казахским университетом экономики, финансов и международной торговли в области совершенствования коммуникаций.

11 сентября 2018 года подписан договор намерениях сотрудничества и взаимодействия с ТОО «Data Hunters Research» в осуществлении исследовательской, научно-аналитической и консультационной деятельности в области общественных и гуманитарных наук, направленных на развитие индустрии.

Подписаны соглашения о сотрудничестве в сфере проведения технологического аудита и разработки планов цифровизации с АО «АК Алтыналмас», АО «Кентауский трансформаторный завод», ТОО «KARLSKRONA LC AB», АО «Химфарм», АО «Евразиян Фудс», ТОО «Алматинский вентиляторный завод» и ТОО «Бал Текстиль».

2) в рамках внедрения системы постоянного поиска потенциальных партнеров, а также клиентов – потребителей консалтинговых услуг, продвижения имиджа АО «КИРИ», как ведущей экспертной организации, в третьем квартале 2018 года АО «КИРИ» заключены два договора:

1. 12 июля 2018 года с Евразийским банком развития на проведение исследования и подготовки отчета «Перспективы и направления инвестиционной политики ЕАБР в машиностроении, металлургической и химической промышленности Казахстана».

В рамках данного договора был представлен анализ и описание текущей ситуации в указанных отраслях по итогам 1-го полугодия 2018 года, а также за период с 2012-2017 годы, анализ действующей

системы государственной поддержки, инвестиционные проекты в рамках карты индустриализации, а также среднесрочный прогноз с текущими проблемами и рисками, влияющие на развитие отрасли.

В сентябре текущего года в связи с сокращением расходов по неосновной деятельности, в том числе консультационным услугам и аналитической деятельности, Евразийский банк развития (ЕАБР) уведомил о досрочном расторжении договора. В связи с чем, в ЕАБР была направлена фактически выполненная предварительная версия отчета, включающая 1-й раздел или 50% от общего объема Договора.

12 октября 2018 г. было подписано Соглашение о досрочном расторжении Договора с ЕАБР, 03 сентября 2018 г. подписан Акт выполненных работ № 9 на сумму фактически выполненных работ в размере 14 995 долларов США.

2. 6 сентября 2018 года заключен Договор с ГНУ «Научно-исследовательский экономический институт» Министерства экономики Республики Беларусь на выполнение научно-исследовательской работы по теме: «Комплексный анализ глобальных экономических и политических факторов и вызовов Евразийской экономической интеграции». В рамках данной работы был выявлен наиболее выгодный сценарий дальнейшего функционирования ЕАЭС, в том числе для Республики Казахстан, а также выработаны предложения по развитию интеграционного потенциала ЕАЭС на среднесрочную и долгосрочную перспективу на основе анализа экономических и геополитических факторов и вызовов.

21 ноября 2018 г. Договор с ГНУ «Научно-исследовательский экономический институт» Министерства экономики Республики Беларусь исполнен, Акт №1 сдачи-приемки научно-исследовательских работ подписан 15 октября 2018 г.

3.3.3. Создание информационно-аналитической системы по сбору, хранению и обработке статистических данных

В рамках реализации задачи 3 «Создание информационно-аналитической системы по сбору, хранению и обработке статистических данных» стратегического направления 3 «Постоянное повышение эффективности АО «КИРИ» через улучшение внутренних компетенций и

оказания качественных работ и услуг» АО «КИРИ» за 2018 год в целях автоматизации процессов сбора и обработки статистических данных и агрегирования в единое хранилище, выполнены работы в части сопровождения и развития Информационно-аналитической системы «KIDIStat».

Техническая реализация и внедрение системы проведены в два этапа, первый этап – система с основными показателями развития промышленности РК и остальных стран мира (подключение внешних источников данных), второй этап – развитие системы путем охвата всех показателей по промышленности и работы в направлении по коммерциализации системы.

По результатам первого этапа завершены работы по разработке платформы, миграции и настройке на оборудование АО «КИРИ». Проведены работы по наполнению историческими данными, а также подключены к системам два новых показателя: «Валовая добавленная стоимость стран» и «Средняя заработная плата работников промышленности». Также продолжаются работы по доработке с учетом всех замечаний и предложений структурных подразделений Общества.

Вместе с тем, в целях обеспечения технического сопровождения работоспособности системы 26 апреля 2018 года заключен Договор № 66 с компанией ТОО «SATUONER». В рамках данного Договора проведены работы по устранению багов и ошибок в работе системы и по подключению программного модуля API к ИАС «Талдау» КС МНЭ РК. Данное подключение позволило автоматизировать загрузку части индикаторов в ИАС «KIDIStat» по основным показателям, подключенным к системе.

Количество показателей, подлежащих автоматизации в рамках информационно-аналитической системы по сбору, хранению и обработке статистических данных к концу 2018 года было увеличено до 22-х.

В целях своевременного обеспечения достоверными статистическими данными налажено сотрудничество с казахстанскими и международными статистическими и информационными организациями. Заключен договор на предоставление статистической информации с РГП на ПХВ «Информационно-вычислительный центр Комитета по статистике Министерства национальной экономики Республики Казахстан».

За период январь-декабрь 2018 года обеспечен доступ к информационным ресурсам следующих международных организаций:

- - Агентство Bloomberg Finance;
- - Компания Argus;
- - Мегасофт (доступ к сайту www.MetalTorg.ru);
- - МеталлЭксперт;
- - Информагенство Dow Jones (Factiva).
-

3.3.4. Повышение имиджа и узнаваемости АО «КИРИ»

В рамках реализации задачи 4 «Повышение имиджа и узнаваемости АО «КИРИ» стратегического направления 3 «Постоянное повышение эффективности АО «КИРИ» через улучшение внутренних компетенций и оказания качественных работ и услуг» информационно-имиджевая работа АО «КИРИ» осуществлялась в соответствии с Медиа-планом и PR-стратегией АО «КИРИ».

PR-стратегия АО «КИРИ» на 2018-2019 годы, утвержденная решением Правления от 31 января 2018 года (протокол № 3) (далее – PR-стратегия), разработана в целях повышения узнаваемости и определения ключевых направлений по формированию репутации АО «КИРИ» среди целевой аудитории и потенциальных заказчиков услуг АО «КИРИ».

Главной задачей PR-стратегии является формирование и продвижение целостного бренда Общества с положительно-устойчивой репутацией как эксперта в отрасли индустриально-инновационного развития.

Так, за 2018 год на официальном сайте были размещены новости: 206 казахстанских новостей, 118 мировых новостей, 112 корпоративных новостей и 41 материал для раздела «Пресса о нас».

Также на сайте АО «КИРИ» размещено 93 дайджеста по отраслям промышленности, ГПИИР, интеграционным процессам и мировом опыте промышленной политики. Размещено 35 инфографики и 12 статистических бюллетеней.

За отчетный период в разделе «Корпоративные новости» были размещены 51 инфоповодов о публичных презентациях, заседаниях рабочих групп и тренинговых модулях, 22 инфоповодов о семинар-

совещаниях по разъяснению мер по возмещению затрат, 14 инфоповодов об участии в конференциях, круглых столах и семинарах, 6 анонсов и пост-релизов об организованных мероприятиях, 2 прочие новости.

Количество пользователей сайта с 2013 года до 2018 года составило 203163 пользователя, из них в 2018 году – 38847 пользователей.

В целях повышения узнаваемости и формирования положительного имиджа АО «КИРИ» активно продвигает официальные страницы в социальных сетях Facebook и Telegram.

Количество подписчиков на официальной странице АО «КИРИ» в социальной сети Facebook составило – 2 064.

Были разработаны следующие документы в новой редакции:

- Правила взаимодействия АО «Казахстанский институт развития индустрии» со средствами массовой информации и размещения информационных материалов на официальном Интернет-ресурсе Акционерного общества «Казахстанский институт развития индустрии» www.kidi.gov.kz, утверждены решением Правления АО «КИРИ» от 25 апреля 2018 года (протокол № 11);
- Карта процесса «Управление по связям с общественностью» АО «Казахстанский институт развития индустрии» в новой редакции», утверждена решением Правления АО «КИРИ» от 31 мая 2018 года (протокол № 13).

Разработан и утвержден Приказом Председателя Правления от 15 февраля 2018 года (приказ № 14) Медиа-план по информационному сопровождению деятельности АО «КИРИ» на 2018 год (далее – Медиа-план), в котором отражены основные мероприятия по организационной и информационной работе АО «КИРИ» на 2018 год. Также в целях повышения вовлеченности центров в работу по качественному наполнению сайта в Медиа-план были внесены изменения приказом Председателя Правления от 16 апреля 2018 года № 34 – был составлен график подготовки и предоставления аналитических публикаций до конца года.

В рамках вышеуказанных Медиа-планов сотрудниками АО «КИРИ» за 2018 год проведена следующая организационная и информационная работа:

Интервью:

- по вопросам производительности труда в Казахстане в студии портала Vnews.kz;
- по реализации индустриальных проектов в рамках исполнения Послания Главы Государства народу Казахстана телеканалу «Хабар»;
- по вопросам ГПИИР: цели, результаты, эффект в студии портала Vnews.kz и телеканалу «Хабар24»;
- о внедрении цифровых технологий в казахстанские производственные компании для программы «Бастау керек» на телеканале «Хабар»;
- на тему «Индустрия 4.0: бизнес не видит экономических выгод в цифровизации» на канале «Атамекен Бизнес Чэнэл»;
- в ток-шоу «Давайте говорить» в выпуске, посвященном Посланию президента РК, вопросам индустриализации, работе МФЦА на телеканале «Хабар»;
- интервью Бурхарда Шиль: О цифровизации промышленности (Трансляция Live stream) на канале «Атамекен Бизнес Чэнэл»;
- на государственном языке об обновлении технологии и цифровизации для программы «Бастау керек» на телеканале «Хабар»;
- на тему «Китай проявляет высокий инвестиционный интерес к Казахстану» на портале Vnews.kz;
- интервью о реализации ГПИИР на информационном портале Vnews;
- интервью заместителя Председателя Правления АО «КИРИ» С. Суханова «Как бизнес воспринимает Индустрию 4.0» на портале информационного агентства «Капитал»;
- интервью Г. Конкашевой «Индустрия 4.0 элементтерін өндіріске енгізудің артықшылықтары» на stv-online.kz;
- интервью о преимуществах полного цикла производства развития черной металлургии для программы «Экономика» ТК «Хабар24»;
- интервью по вопросам развития легкой промышленности в Казахстане для программы «Арнайы Жоба» ТРК «Казахстан»;

- интервью по вопросам развития черной металлургии для программы «Экономика» ТК «Хабар24»;
- интервью по вопросам возмещения затрат для программы «Экономика» ТК «Хабар24».
- интервью для телеканала Atameken Business Channel о корпорации Казахмыс;
- интервью для телеканала «24 KZ», программа «Промышленность» по развитию промышленности в РК;
- интервью для телеканала «24 KZ», программа «Промышленность» по развитию ГМК;
- интервью для телеканала «Qazaqstan», программа «Арнайы жоба» по ситуации в легкой промышленности;
- интервью для телеканала «Хабар» по развитию строительной индустрии.
- Сюжеты:
 - выпуск «Как новые технологии облегчают деятельность недропользователей?» в программе «Цифровой Казахстан» на телеканале «KAZAKH TV»;
 - сюжет на тему «Сколько проектов реализовано в рамках ГПИИР» на телеканале «Хабар»;
 - выпуск «Цифрлық Қазақстан» мемлекеттік бағдарламасы» программы «Арайлы Астана» на телеканале «Асыл арна»;
 - выпуски «Развитие рынка электротехники в Казахстане», «Что будет со специалистами, чью работу заменят машины», «Что заставляет зависеть отрасль от госзаказа» в программе «Промышленность» на телеканале «Хабар 24»;
 - выпуск «Өнеркәсіпті цифрландыру» программы «Өнеркәсіп» на телеканале «Хабар 24»;
 - сюжет на тему «В рамках ГПИИР до конца 2018 года планируется ввести 150 новых проектов» с участием Председателя Правления для телеканала «KAZAKH TV»;
 - выпуск «Как развивается фармацевтическая промышленность Казахстана» в программе «Экономика» на телеканале «Хабар 24»;
 - программа «Время говорить» на телеканале «Атамекен Бизнес Чэнэл»;

- сюжет «Еңбек өнімділігін арттырмай бәсекелі экономика қалыптаспайды» для телеканалов «Қазақстан ТВ»;
- сюжет «Повышение конкурентоспособности предприятий обсудили в столице», посвященный работе научно-практической конференции в выпуске новостей на телеканале «Хабар»;
- сюжет «Программу цифровизации казахстанской экономики презентовали на инвестфоруме в Астане» на телеканале «24.kz»;
- выпуск «Преимущества цифровой экономики» в программе «Digital.KZ» на телеканале «Хабар 24»;
- программа «Цифрлық Қазақстан» на телеканале «Хабар 24»;
- еженедельная программа «Апталық шолу» на телеканале «СТВ»;
- сюжет на тему «КИРИ: получить господдержку компаниям РК станет легче» на телеканале «Атамекен Бизнес Чэнэл»;
- сюжет про индустриальное развитие Мангистау на телеканале «MangystauTV».

Статьи:

- на тему «Внешнеэкономический вектор ЕАЭС: оценки потенциала сопряжения с региональными интеграционными объединениями стран» в международном научно-практическом журнале «Международная торговля и торговая политика»;
- на тему «Выявление потенциала промышленной кооперации Казахстана со странами мира» на сайте АО «КИРИ»;
- на тему «Проблемные вопросы системообразующих промышленных предприятий Евразийского экономического союза» на сайте АО «КИРИ»;
- на тему «Отандық кәсіпорындардың бәсекеге қабілеттілігін арттыру мәселесі талқыланды» в газете «Айқын»;
- на темы «Повышение уровня производительности труда через профессиональное обучение», «Акмолинским экспортерам рассказали об инструментах государственной поддержки» на портале информационного агентства «Kokshetau Asia»;
- на тему «Цифровизация производства – следующий этап повышения производительности горнодобывающей промышленности» в журнале «Горно-металлургическая

- промышленность»;
- на тему «В 2017 году Казахстан изготовил фармпродукции на 73,4 млрд. тенге» на Информационном портале «Новости GMP»;
 - упомянута работа Общества в Трансляция Live stream на телеканале «Atameken Business channel»;
 - на тему «На развитие туризма Жетысу Всемирный банк выделил более 40 млн. долларов» с комментариями сотрудника Общества на сайте сетевого агентства Tinfo taldyk.kz;
 - на тему «Производители мебели из соседних республик могут составить конкуренцию мебельщикам из РК» на сайте kursiv.kz;
 - на тему «Научиться исполнять производительную «симфонию» с комментариями Заместителя Председателя в газете «Казахстанская правда»;
 - на тему «Китай проявляет высокий инвестиционный интерес к Казахстану – КИРИ» с комментариями Заместителя Председателя на инфомационном портале Vnews.kz;
 - на тему «Қазақстан-Қытай ынтымақтастығы: Инвестициялық жол картасы жүзеге асырылады» с комментариями Заместителя Председателя на инфомационном портале strategy2050.kz;
 - на тему «В Казахстане все еще сохраняется невысокий технологический уровень» с комментариями Заместителя Председателя на сайте kursiv.kz;
 - на тему «Kazakhstan viene aprender a Galicia a desarrollar su sector lácteo» на информационном портале Испании «Campo Galego»;
 - на тему «Fefriga recibe el Clúster de Leche de Akmola Oblast de Kazajistán» на информационном портале Vaca Pinta;
 - с упоминанием организованного Обществом мероприятия: «Школы производительности труда предлагают внедрить в регионах Казахстана» на сайте kursiv.kz и «Три элемента в системе – эксперт о производительности труда в Казахстане» на инфомационном портале Vnews.kz;
 - интервью Министра по инвестициям и развитию РК Ж. Касымбек «Индустриализация открывает новые возможности для казахстанцев» для Республиканской газеты «Казахстанская правда»;

- интервью Председателя Правления АО «КИРИ» Б. Бекенова «Цифровизация промышленности» для журнала «Expert Kazakhstan»;
- на тему «Индустрияландыру – экономика игілігі» в Республиканской газете «Егемен Қазақстан»;
- работа Общества в статье «Строительный кластер начинает работу» в газете «Индустриальная Караганда»;
- на тему «Өнеркәсіпке қандай көмек көрсетіледі» на медиа портале «Mangystaumedia»;
- работа Общества в передаче «Какие регионы лидируют по производству стройпродукции» на телеканале «Atameken Business Channel»;
- работа Общества в статье «Отечественные лекарства на экспорт: Мечты или реальность» на медиа портале «ShimkentTV»;
- работа Общества в статье «Как государство создает инновационную экосистему в Казахстане» на медиа портале «Informburo.kz»;
- работа Общества в статье «Активисты инициативы «Строительный кластер Карагандинской области « снова в работе» на медиа порталах «ekaraganda.kz», «atameken.kz»;
- работа Общества в статье «Крупнейшие компании Казахстана подписали ряд контрактов с отечественными производителями» на медиа порталах «aqparat.info», «nomad.su»;
- на тему «КИРИ: Утверждение о глобальном отставании Казахстана в цифровизации индустрии является мифом» медиа порталы «aqparat.info», «profit.kz»;
- работа Общества в статье «Қарағанды құрылыс кластері жұмысын жандандырды» на медиа портале «Atameken.kz»;
- на тему «Level of digitalization of enterprises in Kazakhstan comparable with Canada and Australia» на медиа портале «menafn.com»;
- на тему «Как государство создает инновационную экосистему» на медиа портале «Informburo.kz»;
- на тему «В Астане прошел казахстанско-шведский горный форум» на сайте АО «КИРИ»;
- на тему «Образец индустрии. В Казахстане началось создание модельных цифровых фабрик» в журнале «Expert Kazakhstan»;

- на тему «В Алматы обсудили вопросы развития статистики услуг, транспорта, туризма, ИКТ, НИОКР и инноваций» на сайте АО КИРИ;
- на тему «Требование времени. Будущее технического образования неразрывно связано с Индустрией 4.0» в журнале «Expert Kazakhstan» № 12 (604);
- на тему «Данные – нефть XXI века. Какие возможности предлагает цифровая трансформация» на портале kapital.kz;
- на тему «Взгляд под землю. Система позиционирования персонала и техники для подземных месторождений создана институтом горного дела им.Д.А.Кунаева» в журнале «Expert Kazakhstan» № 13 (605);
- на тему «Цифра» для титана» на сайте expertonline.kz;
- на тему «От ГОКа до слитка. На Казцинке реализуется семь цифровых фабрик» на сайте expertonline.kz;
- на тему «Порядок производства система бережливого производства служит основой для цифровой трансформации промпредприятий» в журнале «Expert Kazakhstan» № 14 (606);
- на тему «Програмная основа ERP-система – базовый элемент цифровизации промышленных предприятий в журнале «Expert Kazakhstan» № 15 (607);
- на тему «Вызов на ковер. Производитель ковров «Бал текстиль» перестраивает бизнес-процессы под технологии Индустрии 4.0» на сайте expertonline.kz;
- на тему «Цифровизация промышленности задача казахстанских предприятий на пути к Индустрии 4.0 – подготовить кадры и повысить инфраструктурную готовность» в журнале «Expert Kazakhstan» № 16 (608);
- на тему «Алтыналмас»: опыт Scada. Предприятия РК повышают свою технологическую зрелость, внедряя автоматизированные системы производства» на сайте expertonline.kz.

Таким образом, за отчетный период АО «КИРИ» приняло участие в 16 сюжетах, 21 интервью, а также было размещено 44 статьи, в том числе 4 статьи с комментариями заместителя Председателя Правления и 2 статьи в зарубежных СМИ (Испании).

Председателем Правления АО «КИРИ» принято участие в пресс-

конференции по итогам брифинга в Правительстве РК от 27 марта 2018 года.

Также в рамках информационно-имиджевой работы организована работа панельной сессии «Цифровизация промышленности» форума ЕАЭС по цифровизации (2 февраля 2018 года, город Алматы), в ходе которой принято участие в трансляции Live stream, посвященной цифровой повестке в эпоху глобализации, на телеканале Atameken Business Channel.

В целях повышения узнаваемости АО «КИРИ» 25 мая 2018 года в Астане организована VII Международная научно-практическая конференция «Промышленная политика Казахстана: повышение конкурентоспособности предприятий путем увеличения производительности труда».

В рамках Всемирного горного конгресса в Астане 19 июня 2018 года проведен Круглый стол на тему: «Новые подходы по извлечению твердых полезных ископаемых». Конференция послужила диалоговой площадкой между государственным сектором и бизнес-сообществом по обсуждению потенциала и мер стимулирования повышения конкурентоспособности промышленных предприятий в приоритетных секторах экономики страны. У участников конференции была возможность подробнее узнать о государственной поддержке субъектов предпринимательства в рамках направления «Производительность 2020».

21 июня 2018 года в рамках Всемирного горного конгресса приняли участие на панельной сессии «Инновации и Индустрия 4.0», где АО «КИРИ» выступил с докладом «Инновации и горная промышленность 4.0».

20-21 сентября 2018 года в городе Астана в Конгресс-Центре EXPO прошел VI Форум машиностроителей Казахстана на тему «Новые возможности развития в условиях четвертой промышленной революции». АО «КИРИ» приняло участие и выступило с презентацией Комплексного плана развития машиностроительной отрасли на секциях «Автомобилестроение» и «Оборонное и оптико-электронное машиностроение».

06 ноября 2018 года в городе Астана, приняли участие в совещании у вице-министра МИР РК А.Кабикенова по вопросу разработки совместно с АОО «Назарбаев Университет» специальных программ с определением

конкретных проектов по направлениям «экономика будущего», на совещании были обсуждены вопросы организации работы по исполнению пункта 21 Общенационального плана мероприятий по реализации Послания Главы государства народу Казахстана от 5 октября 2018 года «Рост благосостояния казахстанцев: повышение доходов и качества жизни».

16 ноября 2018 года в городе Житикара Костанайской области приняли участие и выступили с презентацией на Бизнес Форуме «JitiQara-2018», организатором которого был акимат Житикаринского района совместно с ОО «Центр гражданских инициатив «Намыс» при поддержке АО «Костанайские минералы» и ТОО «ЖитикараАстыкТрейд». Участниками форума были акимат Костанайской области, областные управления Костанайской области, АО «КИРИ», Фонд «Даму», СПК «Тобол» и др.

11 декабря 2018 года в городе Астана, при организации МИР РК, МИК РК, МТСЗ РК, Национальной палаты предпринимателей Республики Казахстан «Атамекен» участвовали на общенациональном телемосте с участием Главы государства в рамках Дня индустриализации.

IV. Анализ финансово-хозяйственной деятельности

4.1. Финансовые показатели за 2018 год

Доходы АО «КИРИ» за 2018 год составили 1 252 059 тыс. тенге, в том числе: доход от основной деятельности – 1 243 081 тыс. тенге, доходы от вознаграждений – 7 077 тыс. тенге, прочие доходы – 1 901 тыс. тенге.

Расходы АО «КИРИ» за 2018 год составили всего 1 183 256 тыс. тенге. Себестоимость реализованной продукции составила 1 011 181 тыс. тенге. Административные расходы – 167 665 тыс. тенге, прочие расходы – 4 410 тыс. тенге. Основными статьями затрат АО «КИРИ» являются затраты на услуги по аутсорсингу, на оплату труда, аренду помещений, налоги и другие расходы.

Активы АО «КИРИ» на конец 2018 года составили 319 438 тыс. тенге.

Уставный капитал АО «КИРИ» составляет 100 000 тыс. тенге и сформирован за счет оплаты 100 000 штук простых акций по цене 1 000 тенге за 1 штуку.

Собственный капитал на конец 2018 года составил 248 480 тыс. тенге.

Финансовые показатели за 2018 год в сравнении с 2017 годом

В ТЫС. ТЕНГЕ

Показатели	Факт за 2017 год	План на 2018 год	Факт 2018 год
Доходы, всего в том числе:	1 258 907	1 351 983	1 252 059
Доход от реализации продукции и оказания услуг	1 237 168	1 344 483	1 243 081
Доходы в виде вознаграждений	16 062	7 500	7 077
Прочие доходы	5 677		1 901
Расходы, всего в том числе:	1 207 278	1 338 464	1 183 256
Себестоимость реализованных товаров и услуг	1 007 017	1 123 110	1 011 181
Административные расходы	194 407	215 354	167 665
Расходы по реализации			
Расходы на финансирование			
Прочие расходы	5 854		4 410
Прибыль до налогообложения	51 629	13 519	68 803
Расходы по корпоративному подоходному налогу	13 287	2 702	14 963
Итоговая прибыль (убыток) за период	38 342	10 817	53 840

4.2. Информация по заключенным договорам по основным видам деятельности АО «КИРИ»

За 2018 год АО «КИРИ» заключены договоры с МИР РК на общую сумму – 1 850 821,0 тыс. тенге, в том числе по возмещению затрат в рамках предоставления мер государственной поддержки, направленных на повышение производительности труда субъектов индустриально-инновационной деятельности – 478 000 тыс. тенге.

Заключены также договоры со сторонними организациями на общую сумму - 18 037,0 тыс.тенге, с Евразийским банком развития - 5 554,7 тыс.тенге, с Государственным научным учреждением «Научно - исследовательский экономический институт Министерства экономики Республики Беларусь» - 12 482,3 тыс.тенге.

4.3. Информация по распределенной прибыли за 2018 год и выплате дивидендов на государственный пакет акций АО «КИРИ»

Согласно решению Единственного акционера от 4 мая 2019 года (приказ № 270) чистый доход АО «КИРИ» за 2018 год составил 53 840 тыс. тенге, который распределен следующим образом:

- сумма в размере 26 920 тыс. тенге, составляющая 50 процентов от чистого дохода направлена на выплату дивидендов на государственный пакет акций АО «КИРИ»;
- сумма в размере 26 920 тыс. тенге, составляющая 50 процентов от чистого дохода направлена на развитие АО «КИРИ».

V. Направления деятельности АО «КИРИ» на 2019 год

2019 г. является знаковым годом для АО «КИРИ».

В 2019 г. заканчивается реализация мероприятий ГПИИР2. Будут подведены итоги реализации программы, проведен анализ достижения целевых индикаторов ГПИИР2.

В настоящее время начата работа по разработке ГПИИР3 на 2020 – 2025 годы. Планируется до конца 2019 г. утвердить программу и план мероприятий по ее реализации в установленном порядке.

План мероприятий ГПИИР3 включает разработку ГИС «Промышленность».

В соответствии с подпунктом 3.5 пункта 3 Концепции индустриально-инновационного развития Республики Казахстан на 2020 – 2025 годы ГИС «Промышленность» создается в целях организации системы мониторинга, обратной связи, механизма верификации и актуализации проводимой индустриально-инновационной политики в стране. Инновационное развитие и цифровизация становятся взаимодополняемыми явлениями. Поэтому одним из элементов системы больших данных, основанных на

многомерной интеграции, будет являться создаваемая в Казахстане ГИС «Промышленность».

Как было отмечено выше, стратегическое видение Общества к 2019 г. стать ключевым институтом стратегического консалтинга в Казахстане, повышающим эффективность процессов индустриализации, содействующим конкурентоспособности как отраслей, так и отдельных предприятий промышленности. Для реализации вышеуказанных задач Правительство Республики Казахстан, начиная с 2019 г., наделило Общество новыми функциями в сфере мониторинга местного содержания, поддержки отечественных экспортеров, а также в области развития инноваций. Соответственно было изменено название Общества на АО «Казахстанский центр индустрии и экспорта».

Стратегические направления развития АО «КИРИ», утвержденные Советом директоров от 22 декабря 2014 г., протокол № 8, предусматривают развитие Общества на 2015 – 2019 годы. В 2019 г. Обществом будет проведена работа по разработке Стратегии развития на 2019 – 2023 г., с учетом новых задач, поставленных перед Обществом. В рамках разработки Стратегии развития будет разработан План в области устойчивого развития Общества. На основе SWOT анализа будут определены сильные и слабые стороны, а также существующие возможности и угрозы (риски) для деятельности Общества, будет проведен анализ внешней и внутренней среды, будет определена роль Общества в реализации государственной политики индустриализации.

Приложение к отчету о деятельности АО «КИРИ»: информация по исполнению показателей Стратегических направлений развития АО «КИРИ» за 2018 год; заключение аудитора и финансовой отчет за 2018 год.